

ELETRONICA

RIVISTA MENSILE PER GLI APPASSIONATI
DI ELETTRONICA - RADIO - TELEVISIONE

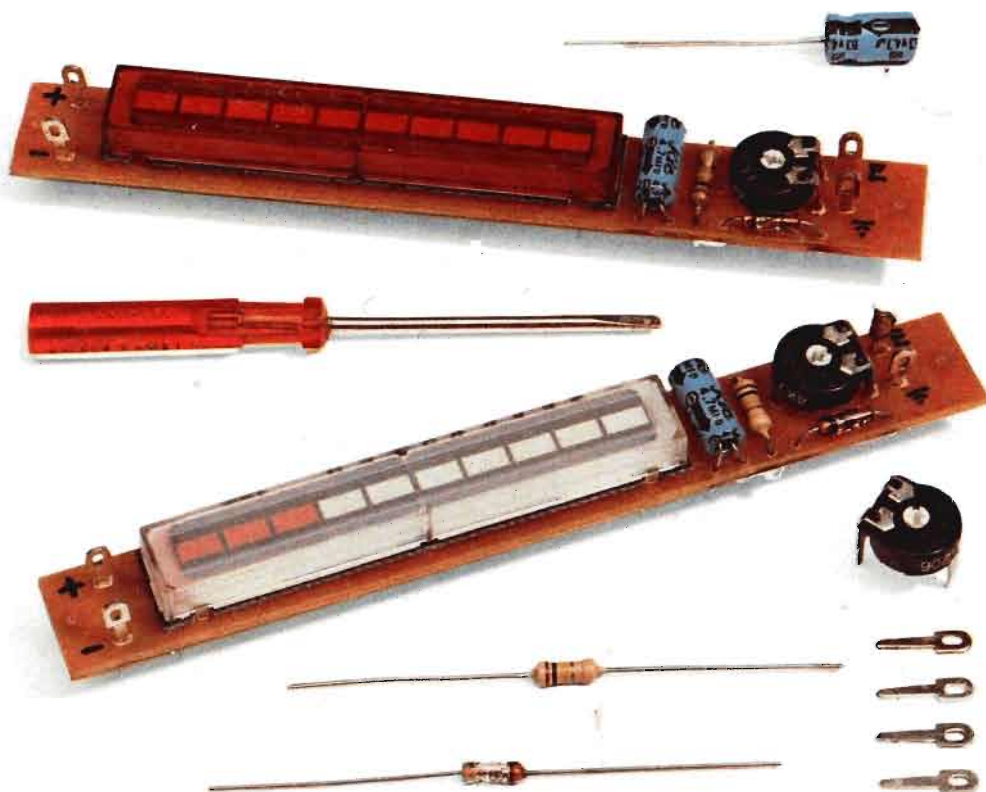
PRATICA

PERIODICO MENSILE - SPED. IN ABB. POST. GR. 3°/70
ANNO XI - N. 11 - NOVEMBRE 1982

L. 2.000

PPRIMI
PASSI **STRUMENTI:
IL TESTER
CAPACIMETRO**

**RIVELATORE
DI
SOVRACCARICHI**



NOVITÀ!

**ORIGINALE SCATOLA
DI MONTAGGIO**

BARRA LUMINOSA

Tutti gli strumenti di misura e di controllo pubblicizzati in questa pagina possono essere richiesti a:

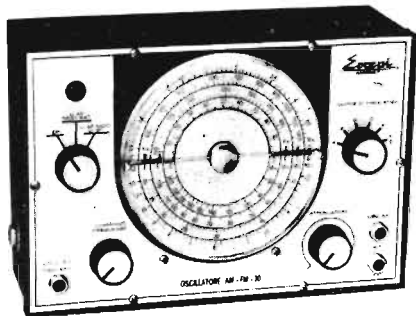
STOCK RADIO

STRUMENTI DI MISURA E DI CONTROLLO ELETTRONICI

20124 Milano - Via P. Castaldi, 20 (Telef. 6891945), inviando anticipatamente il relativo importo a mezzo vaglia postale, assegno bancario o c.c.p. n. 46013207. Nel prezzo sono comprese le spese di spedizione.

OSCILLATORE MODULATO mod. AM/FM/30

L. 128.500



Questo generatore, data la sua larga banda di frequenza consente con molta facilità l'allineamento di tutte le apparecchiature operanti in onde medie, onde lunghe, onde corte, ed in tutta la gamma di VHF. Il quadrante delle frequenze è di grandi dimensioni che consente una facile lettura.

Dimensioni: 250x170x90 mm

CARATTERISTICHE TECNICHE

GAMME	A	B	C	D
RANGES	100 ÷ 400Kc	400 ÷ 1200Kc	1,1 ÷ 3,8Mc	3,5 ÷ 12Mc
GAMME	E	F	G	
RANGES	12 ÷ 40Mc	40 ÷ 130Mc	80 ÷ 260Mc	

TESTER ANALIZZATORE - mod. ALFA
(sensibilità 20.000 ohm/volt)



NOVITA' ASSOLUTA!

Questo tester analizzatore è interamente protetto da qualsiasi errore di manovra o di misura, che non provoca alcun danno al circuito interno.

L. 39.500

Ottimo ed originale strumento di misure appositamente studiato e realizzato per i principianti.

La protezione totale dalle errate inserzioni è ottenuta mediante uno scaricatore a gas e due fusibili.

CARATTERISTICHE TECNICHE

Tensioni continue	: 100 mV - 2 V - 5 V - 50 V - 200 V - 1.000 V
Tensioni alternate	: 10 V - 25 V - 250 V - 1.000 V
Correnti continue	: 50 µA - 0,5 mA - 10 mA - 50 mA - 1 A
Correnti alternate	: 1,5 mA - 30 mA - 150 mA - 3 A
Ohm	: Ω x 1 - Ω x 100 - Ω x 1.000
Volt output	: 10 Vca - 25 Vca - 250 Vca - 1.000 Vca
Decibel	: 22 dB - 30 dB - 50 dB - 62 dB
Capacità	: da 0 a 50 µF - da 0 a 500 µF

CARATTERISTICHE GENERALI

Assoluta protezione dalle errate manovre dell'operatore. - Scala a specchio, sviluppo scala mm. 95. - Garanzia di funzionamento elettrico anche in condizioni ambientali non favorevoli. - Galvanometro a nucleo magnetico schermato contro i campi magnetici esterni. - Sospensioni antiurto. - Robustezza e insensibilità del galvanometro agli urti e al trasporto. - Misura balistica con alimentazione a mezzo batteria interna.

SIGNAL LAUNCHER (Generatore di segnali)

Costruito nelle due versioni per Radio e Televisione. Particolarmente adatto per localizzare velocemente i guasti nei radiorecettori, amplificatori, fonovaligie, autoradio, televisori.



CARATTERISTICHE TECNICHE, MOD. RADIO

L. 12.500

CARATTERISTICHE TECNICHE, MOD. TELEVISIONE

L. 12.900

Frequenza	1 Kc	Frequenza	250 Kc
Armoniche fino a	50 Mc	Armoniche fino a	500 Mc
Uscita	10,5 V eff. 30 V pp.	Uscita	5 V eff. 15 V eff.
Dimensioni	12 x 160 mm	Dimensioni	12 x 160 mm
Peso	40 grs.	Peso	40 grs.
Tensione massima applicabile al puntale	500 V	Tensione massima applicabile al puntale	500 V
Corrente della batteria	2 mA	Corrente della batteria	50 mA

ORIGINALITA' DEL KIT

Il programma tecnico-commerciale di approntamento e presentazione al lettore di nuovi kit è in corso di svolgimento. Il mese scorso è stata la volta della scatola di montaggio delle luci psichedeliche. Ora, al secondo appuntamento autunnale con il nostro affezionato pubblico, dedichiamo le prime pagine del presente fascicolo alla pubblicazione di un originale progetto elettronico che, proprio per la sua assoluta originalità, non poteva essere proposto agli interessati se non nella forma più attesa: quella dell'assieme e della vendita, da parte dell'organizzazione commerciale, dei pochi, a volte introvabili, componenti necessari per realizzare uno dei più svariati dispositivi che si possono comporre e che interessano il mondo della guida automobilistica, della riproduzione audio e della strumentazione elettronica. Con la certezza di un successo immediato, per l'oculatezza della progettazione, la precisione dei collaudi e l'accurata coordinazione in kit. Dunque, ancora una volta ci auguriamo di aver colpito nel segno per non aver potuto escogitare nulla di meglio che un apparato altamente didattico, di grande interesse per tutti ed assolutamente inedito. Una nuova scatola di montaggio, quindi, si aggiunge alla lunga serie delle altre di Elettronica Pratica. Pure questa concepita sui principi assunti dalla ben nota impostazione programmatica, che è quella della semplicità e della competitività economica, della validità nella formula dell'insegnamento di una materia in continua ascesa nel mondo di coloro che, sempre più, amano aprirsi all'elettronica e al suo continuo sviluppo.

PER TUTTO L'ANNO!

A chi si abbona regaliamo

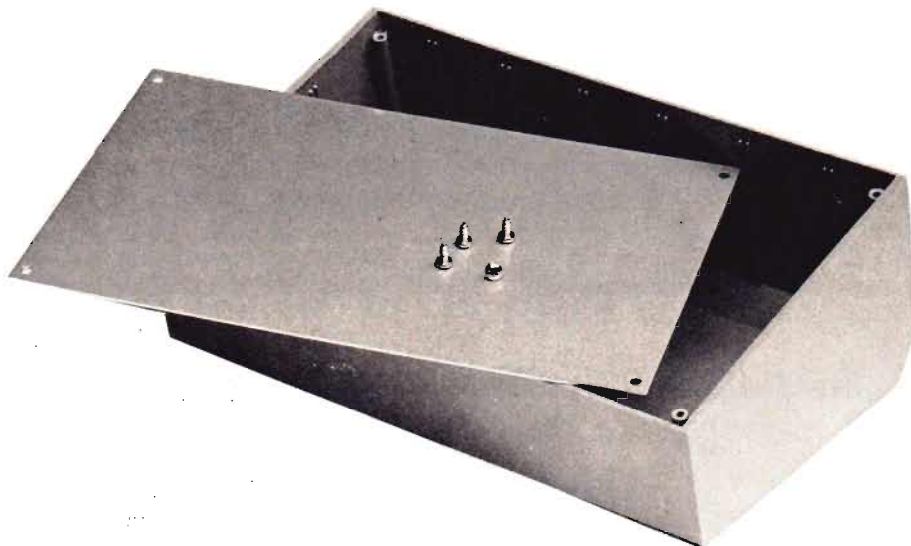
questo utilissimo e pratico BOX



Il box è particolarmente adatto a racchiudere e contenere la maggior parte degli apparati elettronici mensilmente presentati e descritti in questo periodo.

Per conferire un aspetto professionale o, comunque, una veste razionale, ai vostri montaggi, non rinunciate al contenitore che Elettronica Pratica offre in regalo a tutti coloro che sottoscrivono un nuovo abbonamento o a chi rinnova quello scaduto. E ricordate che il box è più volte utilizzabile e adattabile ad un gran numero di progetti.

La forma del box, a piano inclinato, favorisce l'immediata lettura di qualsiasi strumento od elemento di comando sistemati sul pannello superiore.



Dimensioni piastra metallica rettangolare: mm. 210 × 125

Dimensioni box: mm. 215 × 130 × 75 × 45

Angolo piano inclinato: 15°

Il box consente un'estrema facilità di lavorazione su tutte le superfici utili con i più comuni utensili.

Abbonatevi o rinnovate l'abbonamento a:

ELETTRONICA PRATICA

Via Zuretti 52 - Milano 20125 - tel. 6891945

per cautelarvi da ogni possibile aumento del prezzo di copertina e per avere la certezza di ricevere mensilmente, a casa vostra, il periodico che, a volte, diviene introvabile nelle edicole.

**ALLA PAGINA SEGUENTE SONO RIPORTATI
I CANONI E LE MODALITA' DI ABBONAMENTO**



CANONI D'ABBONAMENTO



Per l'Italia **L. 21.600**
(con dono)

Per l'Estero **L. 25.000**
(senza dono)

L'abbonamento a **Elettronica Pratica**, per il solo territorio nazionale, garantisce il diritto di ricevere dodici fascicoli della rivista e, in regalo, un box per montaggi elettronici. L'abbonamento per l'estero, invece, non prevede alcun dono.

La durata dell'abbonamento è annuale
con decorrenza da qualsiasi mese dell'anno

MODALITA' D'ABBONAMENTO

Per sottoscrivere un nuovo abbonamento, o per rinnovare quello scaduto, occorre inviare il canone tramite vaglia postale, assegno bancario, assegno circolare o a mezzo c.c.p. n. 916205 intestati e indirizzati a: **ELETTRONICA PRATICA - 20125 MILANO - Via Zuretti, 52**. Si prega di scrivere con la massima chiarezza, possibilmente in stampatello, citando con grande precisione: cognome, nome, indirizzo e data di decorrenza dell'abbonamento.

Si possono sottoscrivere o rinnovare abbonamenti anche direttamente presso la nostra Editrice:

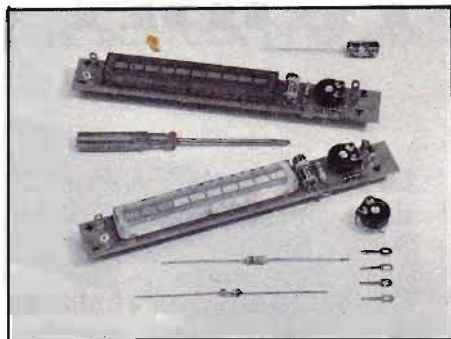
ELETTRONICA PRATICA Via Zuretti, 52 - Milano
Telefono 6891945.

ELETRONICA PRATICA

Via Zuretti, 52 Milano - Tel. 6891945

ANNO 11 - N. 11 - NOVEMBRE 1982

IN COPERTINA - Sono riprodotte le due barre luminose, quella monocolora, rossa e quella bicolora, rossa e verde. Entrambi i dispositivi sono stati approntati in due scatole di montaggio, disponibili, da questo mese, presso la nostra organizzazione commerciale. Con esse il lettore potrà realizzare molte, interessanti pratiche applicazioni.



editrice
ELETRONICA PRATICA
direttore responsabile
ZEFFERINO DE SANCTIS
disegno tecnico
CORRADO EUGENIO
stampa
TIMEC
ALBAIRATE - MILANO

Distributore esclusivo per l'Italia:

A. & G. Marco - Via Fortezza n. 27 - 20126 Milano tel. 2526 - autorizzazione Tribunale Civile di Milano - N. 74 del 29-2-1972 - pubblicità inferiore al 25%.

UNA COPIA L. 2.000
ARRETRATO L. 2.500

ABBONAMENTO ANNUO (12 numeri) PER L'ITALIA L. 21.600 - ABBONAMENTO ANNUO (12 numeri) PER L'ESTERO L. 25.000.

DIREZIONE — AMMINISTRAZIONE — PUBBLICITA' —
VIA ZURETTI 52 - 20125 MILANO.

Tutti i diritti di proprietà letteraria ed artistica sono riservati a termine di Legge per tutti i Paesi. I manoscritti, i disegni, le fotografie, anche se non pubblicati, non si restituiscono.

Sommario

BARRA LUMINOSA PER APPARATI ELETRONICI IN SCATOLA DI MONTAGGIO	646
PRIMI PASSI RUBRICA DEL PRINCIPIANTE IL CAPACIMETRO	658
ESALTATORE DI TONALITA' NELLE NOTE ACUTE E GRAVI PER STRUMENTI MUSICALI	666
RIVELATORE DI SOVRACCARICHI PER TRASMETTITORI IN SINGLE SIDE BAND	674
GENERATORE DI IMMAGINI TV PER DILETTANTI E VIDEORIPARATORI	680
VENDITE - ACQUISTI - PERMUTE	686
LA POSTA DEL LETTORE	693

BARRA LUMINOSA

Le molte, pratiche applicazioni interessano il mondo dell'auto, della riproduzione audio e della strumentazione elettronica.

Consente pure la realizzazione di pannelli luminosi con effetti di sicuro richiamo, psichedelici e fantasmagorici.

L'applicazione di un segnale, alla barra, provoca l'accensione di uno o più trattini di color rosso o rosso e verde.

Molti apparati dinamici, il cui funzionamento è basato sul movimento di organi meccanici, sono stati oggi soppiantati da nuovi dispositivi statici, realizzati con elementi allo stato solido e caratterizzati da affidabilità e precisione di intervento di gran lunga superiori.

E questa è certamente una delle maggiori conquiste dell'elettronica moderna.

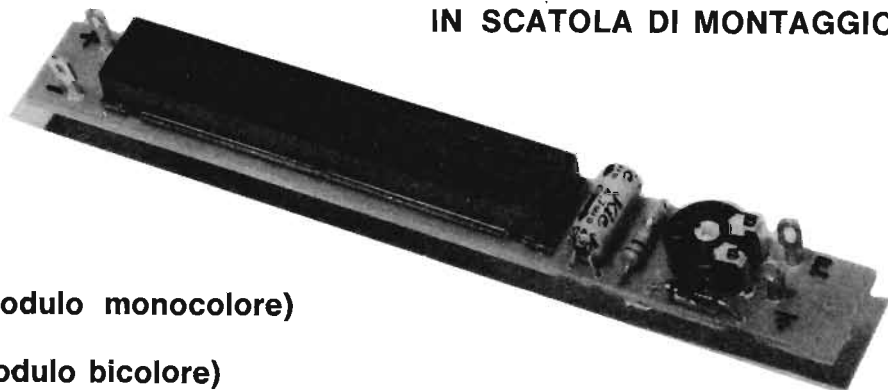
Un esempio tipico, in tal senso, proviene dai relé allo stato solido, nei quali un diodo controllato o un triac svolge le mansioni di interruttore di potenza, in assenza totale di movimenti meccanici.

Altro esempio è costituito dagli strumenti di misura, nei quali lo sviluppo dell'elettronica integrata ha provocato una sostanziale trasformazione. Infatti, il tradizionale strumento ad indice è stato progressivamente sostituito con indica-

tori numerici, dapprima con i tubi a scarica di gas, le famose valvole nixie, poi con i display a led, fluorescenti o a cristalli liquidi. E le prestazioni degli strumenti ne sono uscite esaltate ed ampliate. Eppure, non è ancora del tutto conveniente sostituire uno strumento ad indice di basse prestazioni e di costo nettamente inferiore con un modernissimo apparecchio « solid state ». Perché assai spesso l'indicazione di tipo analogico è di più immediata comprensione di quella numerica. Si pensi, ad esempio, all'indicatore della quantità di carburante presente nel serbatoio dell'autovettura, alle cui segnalazioni di facile ed immediata interpretazione (pieno — un mezzo — un quarto — riserva) noi tutti siamo abituati. Ebbene, se questo utile ed indispensabile strumento venisse sostituito con altro più moderno, allo stato solido, l'automobilista

Con questa nuova, originale scatola di montaggio, approntata in due versioni similari, una dotata di modulo monocolor rosso, l'altra contenente un modulo rosso-verde, si vuol offrire al lettore l'opportunità di realizzare un gran numero di dispositivi elettronici, di utilità immediata e continua, in funzione di elemento di controllo, di misura e divertimento.

IN SCATOLA DI MONTAGGIO



L. 16.600 (con modulo monocolor)

L. 19.800 (con modulo bicolore)

si troverebbe a disagio nel dover computare mentalmente, durante la guida, il quantitativo di carburante corrispondente ad un preciso dato numerico. Ma la gamma di applicazioni, in cui lo strumentino ad indice, da poche migliaia di lire, è ancora utile e conveniente, rimane sempre vasta. Anche se l'elettronica non sembra proprio dover concedere un'esistenza tranquilla a questi vecchi apparati.

IL NUOVO COMPONENTE

È di questi giorni, infatti, l'apparizione in commercio di un nuovo elemento indicatore a led, pilotato da appositi circuiti integrati, che si presenta sotto forma di barra luminosa e che si illumina progressivamente, in relazione con il valore della tensione di un segnale ad essa applicato. Questo componente, dunque, si comporta come un normale voltmetro, nel quale la segnalazione ad indice è sostituita con una indicazione luminosa. E i suoi vantaggi appaiono subito evidenti. Innanzitutto, la completa costituzione « solid state », che ne consente il tranquillo impiego anche in condizioni critiche, ad esempio in auto, su macchine industriali e dovunque si è in presenza di sollecitazioni meccaniche, in secondo luogo la precisione tipica degli strumenti elettronici privi di incertezze provocate da errori di parallasse o vibrazioni dell'indice e, ancora, la perfetta visibilità, pure in condizioni di scarsa illuminazione esterna, con un piacevole effetto estetico.

IL MODULO INDICATORE

Con uno di questi moderni componenti, prodotto dalla AEG - TELEFUNKEN e da noi completato con un circuito stampato in veste di supporto e pochi altri elementi aggiuntivi, abbiamo concepito un pratico modulo indicatore che il lettore potrà destinare ai più svariati usi e alle più fantasiose applicazioni.

Il tutto è stato approntato in scatola di montaggio, soprattutto per agevolare il compito di quei lettori che abitano in zone lontane dai grossi punti di rivendita di materiali elettronici o il cui fornitore abituale non si è ancora aggiornato su questo prodotto.

GLI INTEGRATI

Il cuore elettronico della barra luminosa è costituito da due circuiti integrati, tra loro simili, ognuno dei quali è composto da cinque comparatori di tensione in grado di pilotare, attraverso dei transistor e un generatore di corrente costante, altrettanti diodi led.

L'accensione dei diodi led è realizzata in modo che ogni incremento di 200 mV della tensione di ingresso provochi l'accensione di un diodo led. Ciò significa, ad esempio, che al di sotto dei 200 mV non si accende alcun diodo led, mentre con la tensione di 200 mV si accende il primo led, a 400 mV si accende il primo e il secondo e così via sino al valore di 1 V, con il quale tutti e cinque i led si accendono.

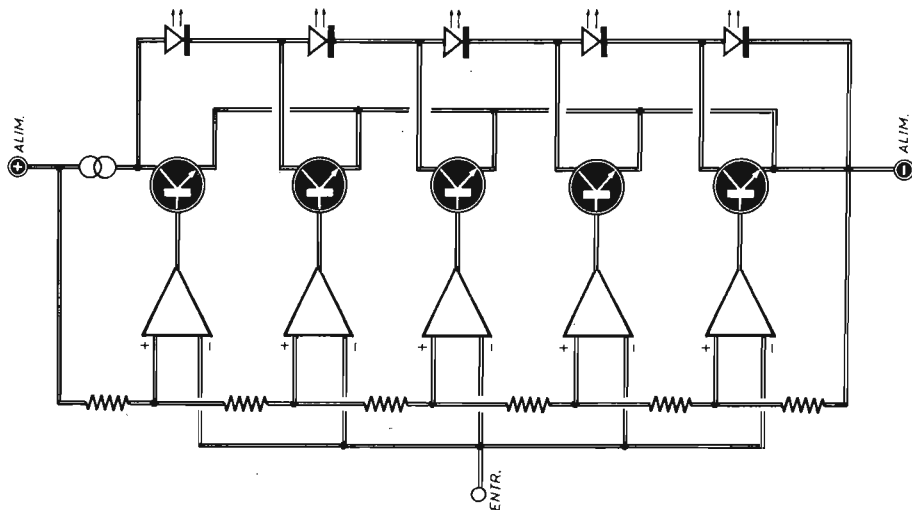


Fig. 1 - Schema teorico relativo ad un solo circuito integrato che, assieme ad altro circuito similare, concorre a formare il modulo luminoso. Sono presenti cinque comparatori di tensione in grado di pilotare, attraverso cinque transistor e un generatore di corrente costante, altrettanti diodi led.

In figura 1 riportiamo lo schema teorico ad un solo integrato. L'altro, come abbiamo detto, è similare.

I due integrati, realizzati dalla AEG, differiscono tra loro per il fatto che, mentre uno è sensibile alle soglie di 200 - 400 - 600 - 800 - 1.000 mV, l'altro rimane sensibile alle soglie di 100 - 300 - 500 - 700 - 900 mV.

Impiegando pertanto due integrati, ed intercalando tra loro i diodi led, nel modo indicato dallo schema elettrico di figura 2, si ottiene una serie di dieci led, che si accendono a barra con una risoluzione di 100 mV.

Spieghiamoci meglio. Su ogni barra sono presenti dieci tratti, ognuno dei quali viene illuminato da un diodo led. Aumentando la tensione d'ingresso di 0,1 V in 0,1 V si ottiene l'accensione successiva dei dieci diodi led. Quindi, applicando all'entrata della barra la tensione di 100 mV (0,1 V), si accende il primo led. Con 0,2 V si accendono i primi due led e così via, fino all'illuminazione completa della barra con la tensione di 1 V.

Con tensioni di valore inferiore a 0,1 V, tutti i diodi rimangono spenti.

Con la tensione di 1 V tutti i diodi sono accesi e la barra diviene un voltmetro da 1 V fondo-scala, con incremento di 0,1 V per led.

LA BARRA

L'integrazione elettronica non si è tuttavia fermata a questo punto. I due circuiti integrati infatti sono stati depositi su un microcircuito stampato, nel quale allo stesso modo sono stati inseriti dei diodi led, così da formare un'unica serie lineare di dieci visualizzatori.

Il disegno riportato in figura 3 mostra chiaramente ogni particolare costruttivo della barra luminosa.

Facciamo presente che i due circuiti integrati (5) sono montati senza alcun involucro protettivo di plastica e ciò rende sconsigliabile ogni eventuale apertura della barra tramite il disinnesto del coperchio (1), del diffusore (2) e del riflettore (3).

I particolari citati fin qui numericamente si riferiscono alla figura 3.

MODULO DI VISUALIZZAZIONE

Utilizzando come elemento base la barra luminosa, abbiamo approntato due scatole di montaggio, che differiscono tra loro soltanto per il colore dei diodi led della barra. In una, infatti, meno costosa dell'altra, i dieci diodi led sono

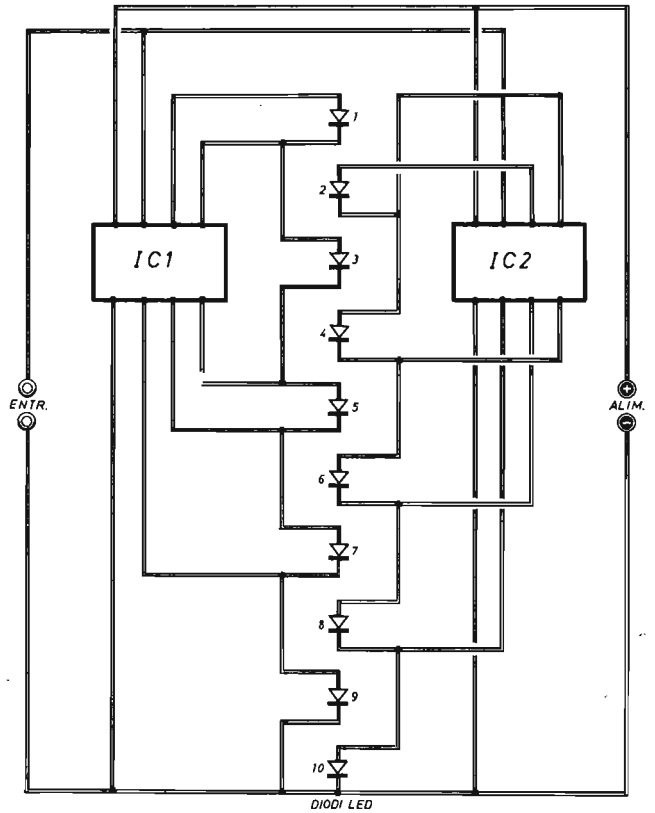


Fig. 2 - La combinazione di due integrati, ottenuta con l'intercalare dei diodi led, consente di realizzare una serie di elementi luminosi che si accendono lungo una barra suddivisa in dieci tratti, ad ognuno dei quali corrisponde un aumento di tensione del segnale applicato di 100 mV.

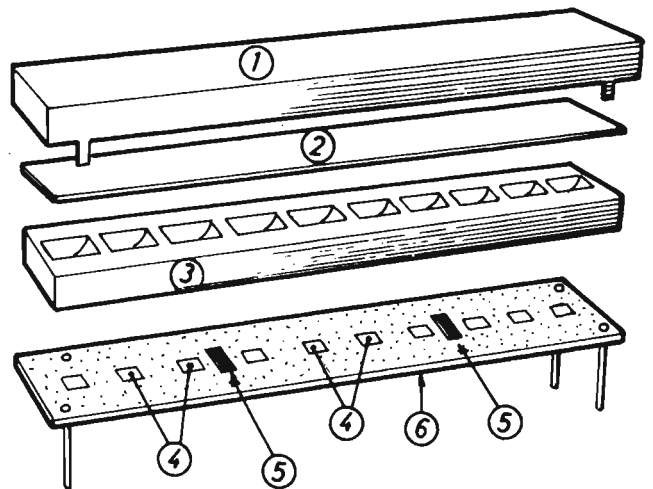


Fig. 3 - La serie lineare dei dieci visualizzatori è composta su un unico microcircuito stampato, dotato di quattro terminali e opportunamente racchiuso in un contenitore di plastica. Gli elementi che compongono il modulo sono: coperchio (1) - diffusore (2) - riflettore (3) - diodi led (4) - circuiti integrati (5) - microcircuito stampato (6).

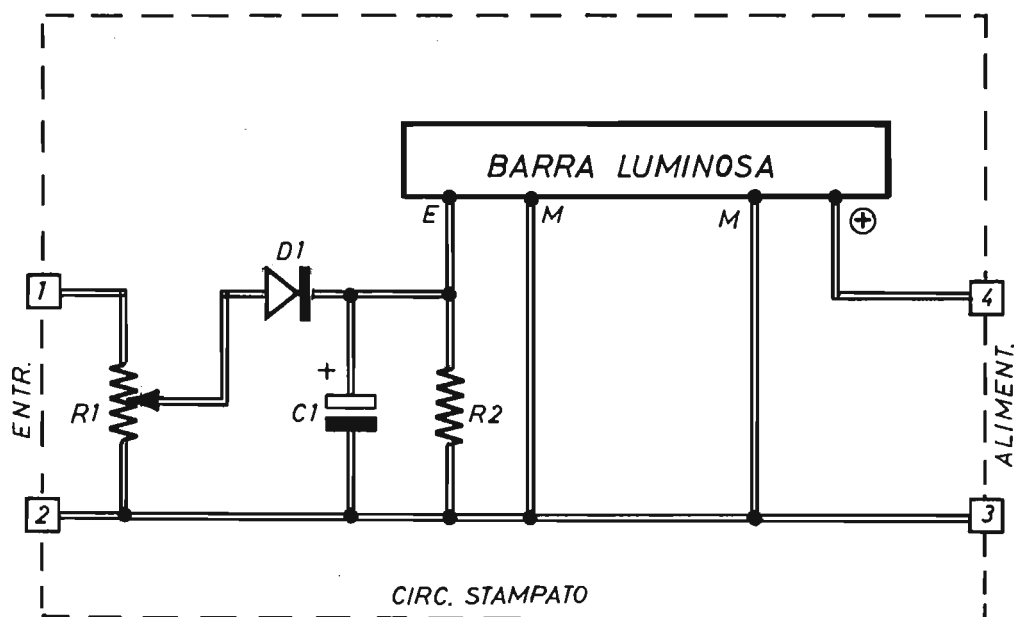


Fig. 4 - Circuito di applicazione della barra luminosa realizzabile tramite gli elementi contenuti nel kit approntato dalla nostra organizzazione commerciale. Il trimmer R1 permette di tarare il circuito, regolando la tensione di fondo-scala del modulo di visualizzazione. Le linee tratteggiate stanno a significare che tutto il progetto è composto su basetta rettangolare di materiale fenolico con circuito stampato.

COMPONENTI

C1 = 4,7 μ F - 16 VI (elettrolitico)
R1 = 4.700 ohm (trimmer)

R2 = 100.000 ohm
D1 = diodo al germanio (quals. tipo)

tutti di color rosso; nell'altra sono verdi i primi sette diodi, mentre sono rossi i rimanenti tre. E quest'ultima versione è particolarmente adatta per individuare con immediatezza certi limiti di allarme.

Il circuito elettrico del modulo di visualizzazione è quello riportato in figura 4. Le linee tratteggiate stanno a significare che l'intero progetto viene realizzato su circuito stampato. I terminali del circuito, numericamente contrassegnati, trovano precisa corrispondenza con quelli dello schema realizzativo di figura 5.

Dei quattro terminali presenti nel circuito, due fanno capo all'alimentatore, che deve essere in

grado di erogare una tensione continua di valore compreso tra i 12 e i 15 V, gli altri due rappresentano l'ingresso per il segnale da visualizzare.

I componenti aggiuntivi sono tutti di tipo passivo e servono in pratica ad accettare lo stesso circuito alle più svariate esigenze pratiche. È stato infatti previsto l'inserimento di un potenziometro (R1) di ingresso, che permette di regolare la tensione di fondo-scala. Inoltre è stato aggiunto un semplice raddrizzatore ad una semionda, seguito da una cella di livellamento, che consente, ad esempio, la visualizzazione di segnali alternati.



Fig. 5 - Piano costruttivo del modulo di visualizzazione. L'efficienza di questo montaggio potrà subito essere controllata, a lavoro ultimato, applicando la tensione di alimentazione sui relativi morsetti (tre pile piatte da 4,5V ciascuna collegate in serie) e, all'entrata, una pila da 1,5V con una resistenza di protezione da 100 ohm collegata in serie ad uno dei due morsetti della pila. Regolando R1 si provoca l'accensione di uno o più tratti della barra.

MONTAGGIO DEL MODULO

Le operazioni di montaggio del modulo sono semplicissime e tutti coloro che sono provvisti di saldatore elettrico possono eseguirle. Il lavoro costruttivo, infatti, risulta ancor più facilitato dalla presenza, nella scatola di montaggio, di un piccolo circuito stampato, di forma rettangolare, il cui schema in grandezza reale è riportato in figura 6.

Non si possono commettere errori in fase di montaggio della barra sul circuito stampato, perché i due terminali di essa, relativi all'ingresso del segnale, sono disposti in linea trasversale, così come lo sono i corrispondenti fori presenti sul circuito stampato, che obbliga l'inserimento della barra in un'unica e precisa posizione.

Le lettere alfabetiche maiuscole, riportate in prossimità della barra nello schema costruttivo di figura 5, assumono il seguente significato:

M = massa
E = entrata

La resistenza R2, che ha il valore di 100.000 ohm (marrone - nero - giallo) viene inserita, comunque, in posizione trasversale rispetto alla basetta di materiale fenolico del circuito stampato. Non è così invece per il diodo D1 che, essendo un componente polarizzato, deve essere inserito nel circuito con la fascetta di riferimento rivolta verso il terminale positivo del condensatore elettrolitico C1. Il diodo D1 è di tipo al germanio e la fascetta riportata sull'involucro esterno, che normalmente appare come un anellino nero, indica la posizione del catodo del componente.

Anche il condensatore elettrolitico C1 è un componente polarizzato e deve essere applicato al circuito nel modo indicato in figura 5, con il terminale negativo rivolto verso la M della R1, perché i suoi tre terminali condizionano infallibilmente la posizione esatta di montaggio sul circuito.

A lavoro ultimato, coloro che volessero sperimentare gli effetti luminosi della barra, prima ancora di destinare il montaggio alla sua defi-



Fig. 6 - Circuito stampato, riprodotto in grandezza reale e realizzato su una basetta rettangolare di materiale fenolico presente nella scatola di montaggio.

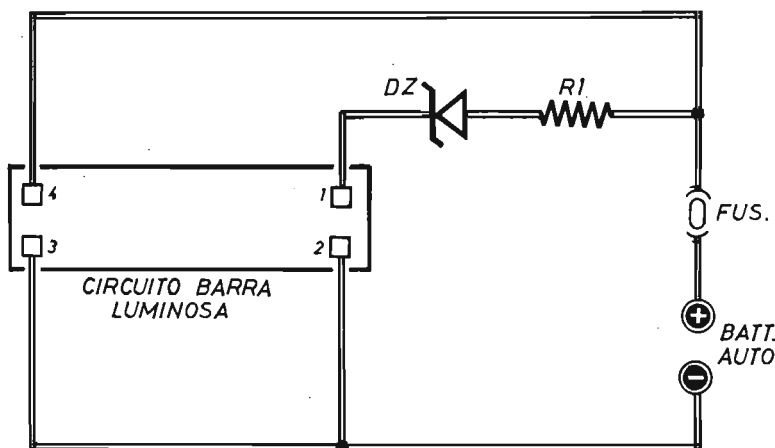


Fig. 7 - Pratica applicazione del modulo di visualizzazione montato in un circuito di controllo della tensione della batteria a bordo dell'auto-vettura. L'apparecchio può essere in qualche modo inserito sul cruscotto della macchina.

COMPONENTI

R1	=	1.000 ohm
DZ	=	10 V - 1 W (diode zener)
FUS.	=	0,5 A

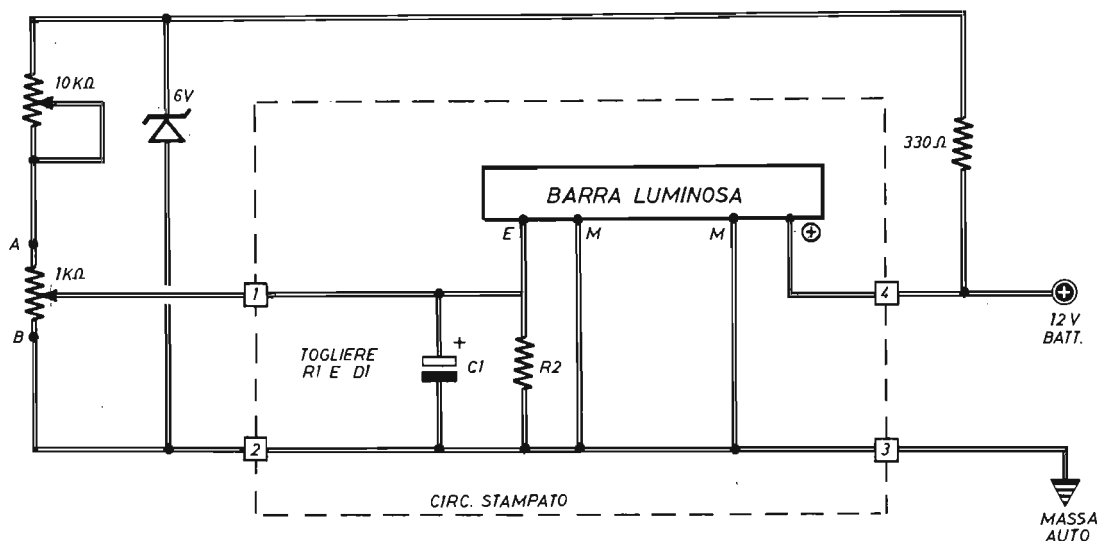
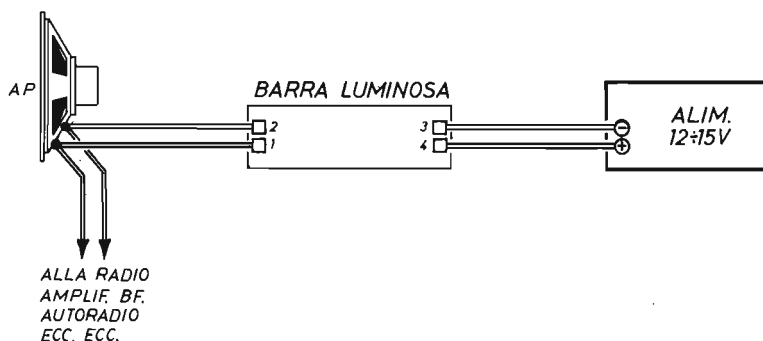


Fig. 8 - Originale applicazione pratica della barra luminosa, a bordo dell'auto-vettura, con lo scopo di informare costantemente il pilota sull'entità di consumo di carburante. Dal circuito di figura 4 occorre eliminare il trimmer R1 e il diodo al germanio D1. Le linee tratteggiate racchiudono gli elementi montati sul circuito stampato. Gli altri, come viene ampiamente riportato nel testo, sono componenti aggluntivi.

Fig. 9 - Circuito di applicazione della barra luminosa in veste di elemento visualizzatore del segnale d'uscita. A seconda dell'intensità dei segnali di bassa frequenza, uscenti dall'altoparlante, il numero dei trattini accesi è maggiore o minore e comunque variabile, con un effetto piacevole.



nitiva applicazione pratica, potranno verificarne il comportamento collegando, sui terminali di alimentazione, tre pile piatte da 4,5 V ciascuna, collegate in serie tra di loro in modo da disporre del valore complessivo di tensione di 13,5 V. Sui terminali d'entrata (1 - 2), invece, si collegherà una pila da 1,5 V con una resistenza da 100 ohm in serie. Quindi, agendo sul trimmer R1, si verificherà l'accensione successiva di dieci diodi led. La resistenza di protezione da 100 ohm potrà essere collegata, indifferentemente, sul morsetto positivo o su quello negativo della pila da 1,5 V.

APPLICAZIONI PRATICHE

Come abbiamo già detto, le possibili applicazioni pratiche della barra luminosa sono limitate soltanto dalla fantasia di ciascun lettore. Esse si estendono dall'autovettura ai riproduttori audio, dagli effetti luminosi fantasmagorici alla strumentazione elettronica.

Noi, in questa stessa sede, ne descriveremo alcuni, quelli qui elencati:

- 1° - Controllo batteria auto
- 2° - Indicatore consumo carburante
- 3° - Visualizzazione segnale d'uscita
- 4° - Pannello psichedelico
- 5° - Voltmetro a tre portate

Riteniamo così, con queste cinque applicazioni pratiche del modulo visualizzatore, di toccare tutti i punti di maggior rilievo della destina-

zione del dispositivo. Da esse, infatti, il lettore prenderà lo spunto per dar vita ad altre apparecchiature di grande interesse ed utilità.

CONTROLLO BATTERIA

Con il circuito proposto in figura 7, è possibile tenere sotto controllo, in auto, la tensione della batteria tramite una scala espansa.

Con l'espressione « scala espansa » vogliamo dire che le indicazioni della barra luminosa iniziano dal valore di 10 V e finiscono su valori di fondo-scala di 15 ÷ 18 V, regolabili, a piacere, per mezzo del trimmer R1 del modulo.

I soli componenti aggiuntivi per realizzare questa comoda prestazione della barra luminosa sono rappresentati dalla resistenza R1 da 1.000 ohm, di protezione, da un fusibile e da un diodo zener da 10 V - 1 W, che consente le misure soltanto al di sopra dei 10 V. In pratica, dunque, se la tensione della batteria scende sotto i 10 V, la barra non si accende, perché lo zener non conduce corrente.

Regolando opportunamente il trimmer del modulo, si verificherà l'accensione di una parte dei diodi led o, meglio, del solo primo diodo led. Quando invece la tensione aumenta, e con l'autovettura in moto sale certamente, si accenderanno altri diodi.

Effettuando la taratura una volta per tutte, tramite un tester commutato nelle misure voltmetriche, si potrà realizzare uno strumento di precisione di grande utilità, da applicare sul cruscotto dell'auto.

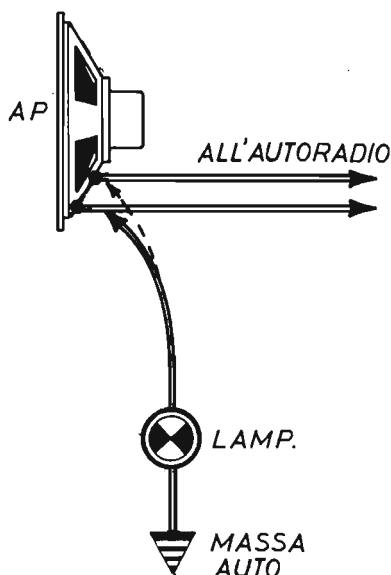


Fig. 10 - Il segnale di bassa frequenza, uscente dall'altoparlante dell'autoradio, non può essere comunque applicato ai terminali 1-2 d'ingresso del modulo visualizzatore, perché si correrebbe il rischio di creare un cortocircuito all'uscita dell'amplificatore. Occorre invece individuare il terminale di massa, tramite un tester o una lampadina, come indicato in questo disegno, e collegarlo con il terminale 2 del modulo. La massa dell'autovettura e quella dell'autoradio rimangono così collegate sulla stessa linea del modulo.

CONTROLLO CONSUMO CARBURANTE

Il dispositivo che consente di tenere costantemente sotto controllo il carburante, durante la marcia dell'autovettura, non è certamente un apparecchio sofisticato, in grado di controllare con precisione l'effettivo consumo, ma soltanto di indicare la posizione esatta del pedale dell'acceleratore. Il suo schema è quello riportato in figura 8.

La realizzazione pratica di questo dispositivo comporta il montaggio meccanico di un potenziometro lineare di tipo appropriato, slider o rotativo, accoppiato alla leva dell'acceleratore, nel punto ritenuto più adatto.

Ogni variazione della posizione dell'acceleratore viene visualizzata dal modulo.

Questa applicazione pratica necessita di una

semplicissima modifica al circuito originale del modulo e dell'impiego di pochissimi componenti. La modifica da apportare al circuito originale di figura 4 consiste, come chiaramente indicato nello schema di figura 8, nell'alimentazione del trimmer R1 e del diodo al germanio D1. Quindi il circuito di figura 4 si riduce alla sola parte racchiusa fra linee tratteggiate di figura 8. Gli elementi da aggiungere sono: il potenziometro da 1.000 ohm (slider o rotativo), il trimmer da 10.000 ohm, il diodo zener da 6 V - 1 W e la resistenza da 330 ohm.

Il potenziometro da 1.000 ohm, da collegare fra i punti A e B, deve essere applicato meccanicamente alla leva del gas, sul motore dell'autovettura, e non sul pedale dell'acceleratore. E questa è un'operazione che risulta semplicissima se effettuata con l'aiuto di un meccanico. In fase di montaggio del potenziometro si dovrà far in modo che, a zero gas, il cursore risulti tutto ruotato verso il punto B, mentre a tutto gas deve essere spostato verso il punto A.

La taratura si effettua così: a motore spento si preme a fondo il pedale dell'acceleratore e si regola il trimmer da 10.000 ohm in modo che la barra sia tutta accesa. Togliendo il piede dal pedale, la barra deve essere tutta spenta. Il risultato pratico è il seguente: più si preme il pedale dell'acceleratore e più diodi led si accendono.

Sui terminali A e B deve essere presente la tensione di 1 V, ossia il valore che fa accendere tutti i dieci diodi led della barra.

SEGNALE D'USCITA

Un'ulteriore applicazione automobilistica, realizzabile peraltro su qualunque apparato amplificatore di bassa frequenza, è quella della visualizzazione del segnale d'uscita.

Per ottenere dal modulo una simile prestazione, è sufficiente collegare direttamente l'ingresso del modulo con l'altoparlante, in parallelo, come indicato nello schema di figura 9.

Nel realizzare questo collegamento, occorrerà far bene attenzione che il terminale di massa dell'altoparlante venga collegato con il terminale 2 del modulo, perché, in caso contrario, si verificherebbe un cortocircuito sull'uscita dell'amplificatore.

L'individuazione del terminale dell'altoparlante collegato con la massa si ottiene con l'uso del tester o di una lampadina, come indicato in figura 10. Il terminale di massa è quello che non provoca alcun rumore, o quasi, nell'altoparlante, quando lo si tocca.

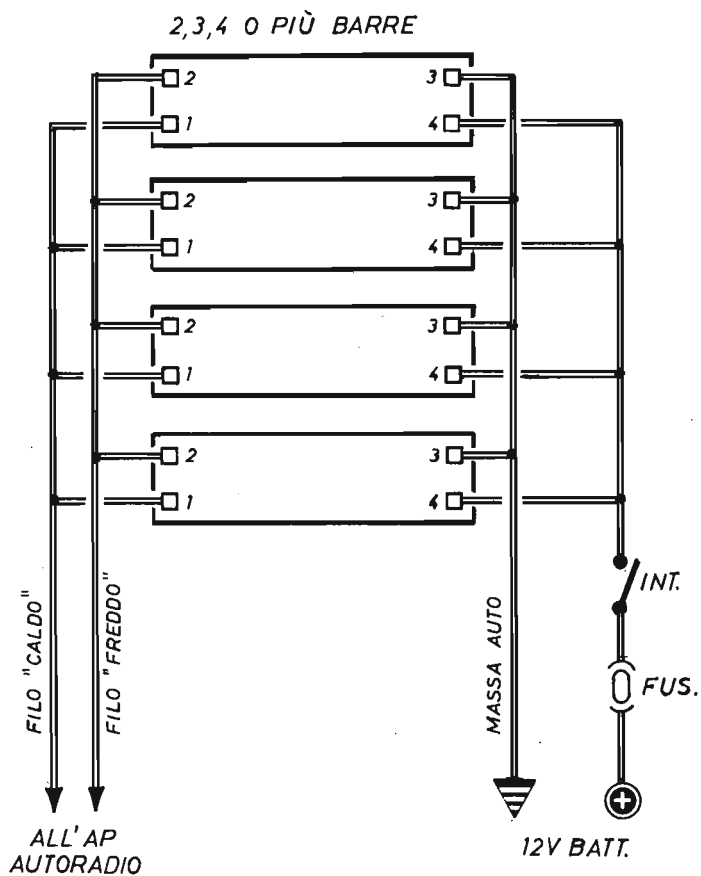


Fig. 11 - Il segnale uscente da un altoparlante può anche essere visualizzato tramite un collegamento in parallelo di più moduli, così come indicato in questo schema, in modo da formare un suggestivo pannello psichedelico.

La taratura si effettua nel seguente modo. Si posiziona a zero il trimmer R1, quindi lo si regola in modo che, in presenza del massimo segnale di bassa frequenza, tutta la barra luminosa venga accesa.

In virtù della presenza del diodo al germanio D1 e per l'effetto di ritardo provocato dal condensatore elettrolitico C1, la tensione all'ingresso, alla massima sensibilità del trimmer, dovrà essere di 1,4 V.

L'effetto luminoso così ottenuto è bellissimo ed è ancora più bello se ottenuto con la barra bicolore verde-rossa.

L'assorbimento di corrente, quando tutti i dieci diodi led sono accesi, con una alimentazione di $12 \div 15$ V, ammonta a circa 30 mA.

PANNELLO PSICHEDELICO

L'applicazione precedentemente descritta, relativa alla visualizzazione del segnale uscente da un amplificatore di bassa frequenza, può assumere effetti luminosi stupefacenti se si compone il pannello psichedelico riportato in figura 11. In questo tipo di applicazione pratica le barre sono più di una e sono collegate in parallelo tra di loro.

Ovviamente, anche per questo tipo di collegamento, se esso viene fatto sull'autovettura, si dovranno prendere le precauzioni precedentemente descritte, quelle che riguardano il collegamento con il terminale di massa dell'altoparlante.

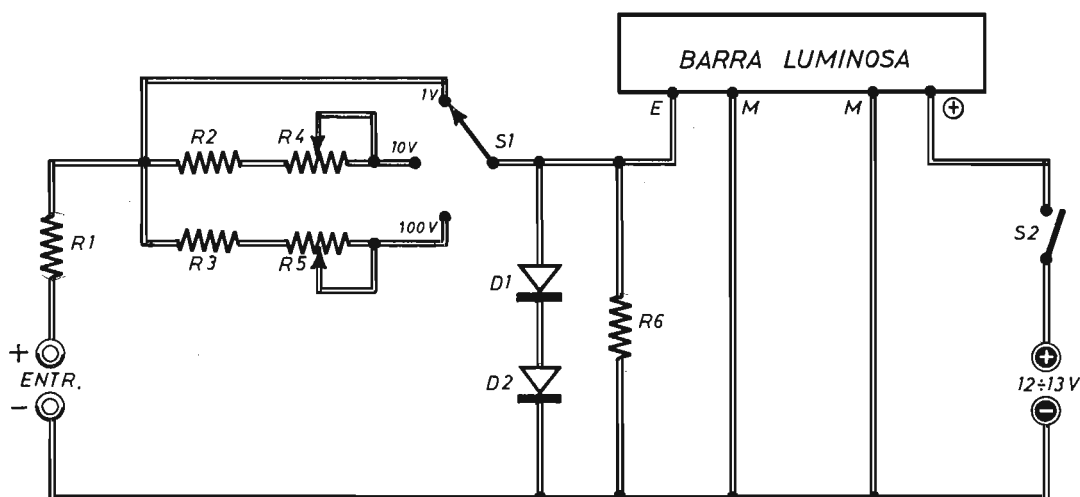


Fig. 12 - La sola barra luminosa può essere utilizzata per la costruzione di un voltmetro elettronico, a tre portate, di immediato e sicuro controllo delle tensioni continue di valori compresi fra 0 V e 100 V. I due trimmer R4-R5 consentono di tarare il fondo-scala dello strumento sulle due portate di 10 V e 100 V.

COMPONENTI

R1	=	1.000 ohm - 3 W	R6	=	100.000 ohm
R2	=	860.000 ohm - 1/4 W	D1	=	1N4007
R3	=	8,6 megaohm - 1/4 W	D2	=	1N4007
R4	=	470.000 ohm (trimmer)	S1	=	commutatore (1 via - 3 posiz.)
R5	=	4,7 megaohm (trimmer)	S2	=	interrutti.

L'interruttore ed il fusibile da 0,5 A sono elementi aggiuntivi.

Gli effetti luminosi migliori si ottengono regolando diversamente i trimmer dei moduli. Ma qui la tecnica non serve, mentre ci si deve appellare al buon gusto personale e al senso artistico.

VOLTMETRO A TRE PORTATE

L'ultima applicazione del modulo, descritta in questo articolo, forse quella più interessante fra tutte, consiste nella realizzazione di un voltmetro a tre portate, più precisamente di un voltmetro elettronico ad alta impedenza (100.000 ohm x volt).

Lo strumento prevede l'uso di tre portate: di 1 V - 10 V - 100 V.

Lo schema relativo è quello riportato in figura 12. Come si può subito comprendere, di tutto il kit si utilizza in questo caso la sola barra, mentre è necessario comporre un nuovo, adatto circuito stampato opportunamente studiato.

Lo strumento, pur esprimendosi attraverso una veste circuitale assai semplice, potrà divenire molto utile per molti impieghi pratici dove, al di là della misura di precisione, è richiesta una rapida e sicura valutazione del valore della tensione sottoposta a controllo.

Osservando lo schema di figura 12, si nota che la tensione sotto misura viene applicata ad una resistenza da 1.000 ohm - 3 W, che funge da elemento di limitazione di corrente in caso di errori commessi dall'operatore, per esempio in caso di misure di tensioni di 100 V sulla portata di 1 V.

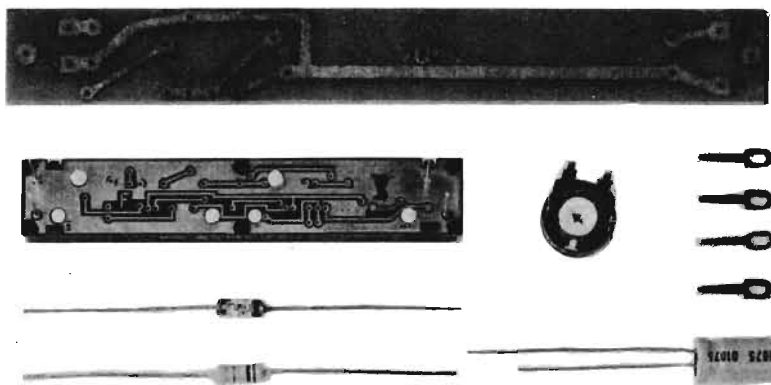
Gli stessi diodi D1 - D2, di tipo al silicio, provvedono ad impedire alla tensione di superare i limiti di $1,8 \div 2$ V.

Le altre due portate, quella di 10 V e quella di 100 V, sono ottenute tramite una resistenza fissa ed un trimmer, il quale verrà regolato in modo tale che, applicando la tensione di 10 V all'entrata dello strumento, oppure quella di 100 V, tutta la barra risulti accesa. Dunque, il trimmer R4 e quello R5 regolano il fondo-scala

dello strumento sulle due portate di 10 V e di 100 V.

È evidente che con questo strumento si leggeranno valori di tensioni approssimativi. Per esempio, anziché il valore di 95 V, si leggerà quello di 90 V. E così pure, al posto del valore di 0,26 V, si leggerà quello di 0,2 V; al posto di 6,1 V si leggerà 6 V. Ma le letture saranno rapide e sicure.

BARRA LUMINOSA



Prezzi delle due versioni

L. 16.600 (con modulo monocoloro rosso)

L. 19.800 (con modulo bicolore rosso-verde)

Contenuto del kit: n. 1 circuito stampato - n. 1 modulo (visto dalla parte del c.s.) - n. 1 trimmer - n. 1 diodo - n. 1 resistenza - n. 1 condens. elettrolitico - n. 4 capicorda.

Il kit per la realizzazione della « Barra luminosa », nel quale sono contenuti tutti gli elementi riprodotti nella foto, deve essere richiesto inviando anticipatamente il rispettivo importo a mezzo vaglia postale, assegno bancario o c.c.p. 46013207 intestato a: STOCK RADIO - 20124 MILANO - Via P. Castaldi, 20 - Tel. 6891945.

Rubrica del principiante elettronico



**PRIMI
PASSI**

IL TESTER CAPACIMETRO

Con tutti i tester si possono effettuare misure capacitive, più o meno precise, sui condensatori di ogni tipo e specie. Ma il sistema di misura varia da uno strumento all'altro, con alcuni tester, infatti, si utilizza la tensione di rete alla frequenza di 50 Hz e si valuta la reattanza del componente in esame per risalire automaticamente al valore capacitivo (figura 1). Con altri, e questo è il caso del tester modello ALFA, da noi preso ad esempio, si misura la resistenza incontrata dalla corrente di carica, erogata dalla stessa pila incorporata nel tester, secondo il metodo che verrà descritto più avanti. Per ora interessa l'esposizione teorica di alcune nozioni, di fondamentale importanza, senza le quali non

è possibile interpretare i metodi di misura dei valori capacitivi dei condensatori con il normale tester. E fra queste, la più importante, quella che richiede una particolare interpretazione, è certamente la facoltà di ogni condensatore di lasciarsi attraversare dalle correnti elettriche variabili e non da quelle continue.

CONDUCIBILITA'

Quando si inserisce un condensatore lungo un filo conduttore di corrente alternata, esso, pur presentando una sua propria e caratteristica resistenza, è un buon conduttore di elettricità. In-

Si può dire che l'uso del tester, nella funzione di capacimetro, sia poco comune fra tutti i principianti di elettronica. Tuttavia, durante le riparazioni delle più svariate apparecchiature, può verificarsi la necessità di controllare il comportamento di uno o più condensatori, senza ricorrere a particolari strumenti specifici, ma servendosi dell'onnipresente analizzatore universale.

serendo invece un condensatore nel circuito di alimentazione di una pila, esso risulta conduttore soltanto per il brevissimo tempo in cui le armature del componente (figura 2) assumono una differenza di potenziale, cioè una tensione pari a quella misurabile sui morsetti della pila. Tale fenomeno, del resto, è facilmente intuibile, perché discende immediatamente dalle affermazioni or ora esposte. Nel momento in cui si inserisce un condensatore, nel circuito di alimentazione esterno di una pila, la tensione sulle armature è di 0 V; questo valore di tensione aumenta progressivamente fino a raggiungere quello reale della pila; ma durante questo processo, che è un processo di carica del condensatore, la corrente varia dal valore iniziale fino al valore massimo consentito dalle caratteristiche elettriche del circuito. Si tratta quindi di una

corrente variabile e, come abbiamo detto, il condensatore è un componente conduttore delle correnti variabili (il tipo più noto di corrente variabile è quello della corrente alternata).

REATTANZA

Ai concetti fin qui esposti di conducibilità dei condensatori ci si arriva gradatamente, attraverso la conoscenza di tutte quelle nozioni elettriche che regolano il comportamento stesso dei condensatori. Eppure, lo ripetiamo, ancora una volta, al lettore che sta muovendo i primi passi in questa meravigliosa disciplina, che prende il nome di elettronica, interessa prima di tutto sapere che il condensatore è un componente conduttore delle correnti variabili, anche se la sua

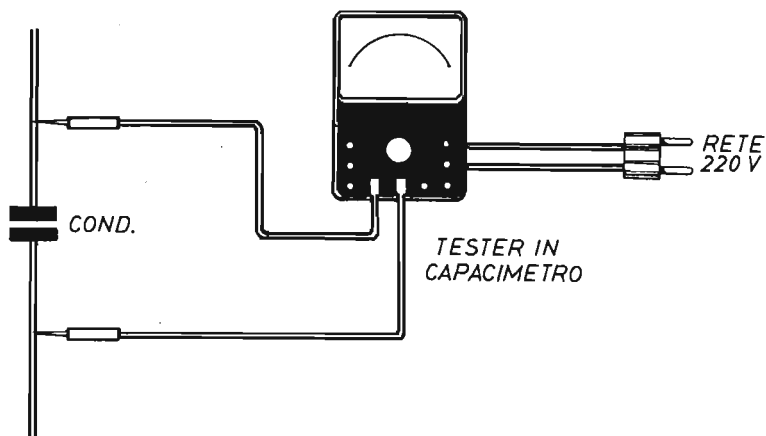


Fig. 1 - Alcuni tester sono in grado di misurare il valore capacitivo dei condensatori sfruttando la tensione di rete alla frequenza di 50 Hz. Il principio di collegamento dello strumento è quello indicato nel presente schema.

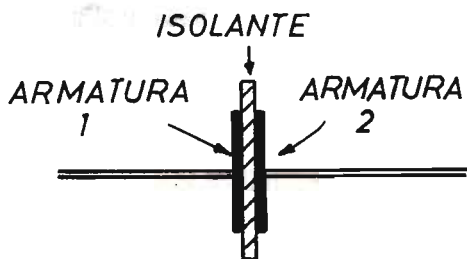


Fig. 2 - Il condensatore elettrico, nella sua espressione più elementare, è composto da due lastre metalliche, denominate ARMATURE, e da un elemento isolante che le separa. Entrambe le armature sono collegate a fili conduttori, che costituiscono i terminali del componente.

maggiore o minore conducibilità è condizionata da talune grandezze elettriche tra le quali, prima fra tutte, la speciale resistenza che il condensatore oppone al passaggio delle correnti variabili e che prende il nome di « reattanza ».

CAPACITA' DI UN CONDENSATORE

Abbiamo finora parlato di conducibilità e di reattanza di un condensatore, ma per capire bene che cosa si misura con il tester, quando si sottopone al suo controllo un condensatore, occorre sapere che cosa si intende per capacità di un condensatore.

Ebbene, per parlare di capacità di un condensatore, è necessario parlare di carica elettrica e i nostri lettori sanno che cosa sono le cariche

elettriche, cioè un concentrato di elettroni, nel caso di cariche elettriche negative oppure di atomi depauperati di elettroni, nel caso di cariche elettriche positive.

La carica elettrica che un dato condensatore viene ad assumere, dipende unicamente dalla tensione esistente fra le armature. Però, due o più condensatori diversi, quando vengono caricati tutti fino a raggiungere la medesima tensione, assumono, in generale sulle rispettive armature, delle quantità di elettricità differenti.

Si esprime brevemente questo fatto dicendo che i vari condensatori, per una data tensione, assumono sulle armature una carica elettrica maggiore, mentre hanno una capacità minore quei condensatori che assumono una carica elettrica minore.

D'altra parte, per uno stesso condensatore, la

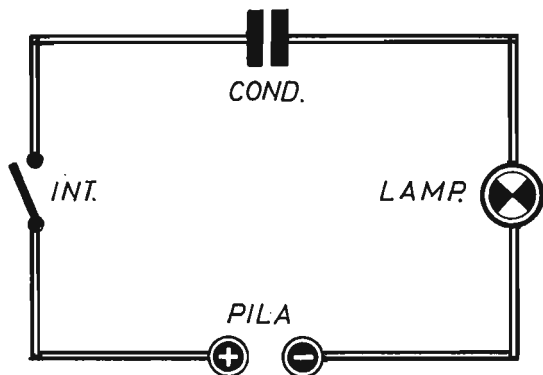
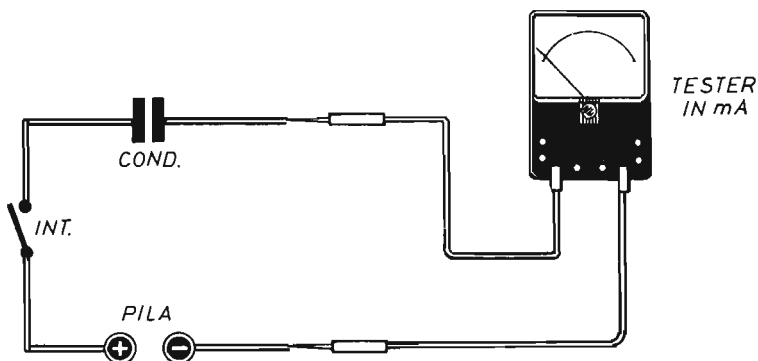


Fig. 3 - Il condensatore non è un elemento conduttore di correnti continue. Lo dimostra questo semplice schema applicativo nel quale, pur chiudendo l'interruttore, la lampadina rimane spenta.

Fig. 4 - La caratteristica dei condensatori di non condurre le correnti continue può essere facilmente controllata con il tester commutato nella funzione di milliamperometro, come indicato in questo schema applicativo nel quale l'indice del tester, dopo aver chiuso l'interruttore, rimane immobile nella sua posizione di riposo.



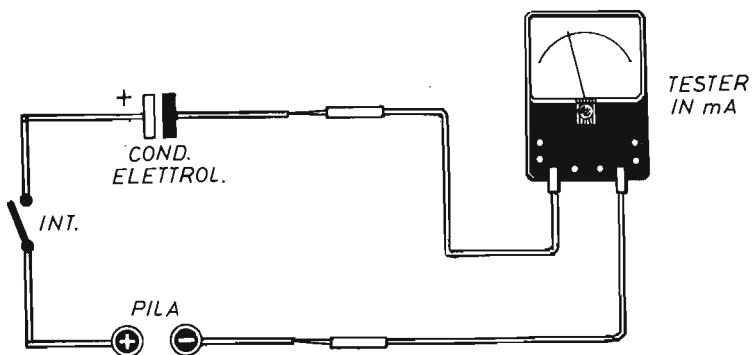
quantità di elettricità, o carica elettrica, che si trova addensata sulle armature, è proporzionale in ogni caso alla tensione esistente fra un'armatura e l'altra. Ossia, comunque si vari lo stato di carica di un dato condensatore, la carica elettrica dislocata sulle armature, e la corrispondente tensione fra un'armatura e l'altra, aumentano o diminuiscono in proporzione. Ne segue che il rapporto tra la carica elettrica « Q » e la tensione « V » rimane sempre costante, e costituisce una grandezza fisica caratteristica, che ha un valore determinato per ogni singolo condensatore; questo rapporto viene assunto a definire precisamente la « capacità C » del condensatore ponendo senz'altro:

$$C = \frac{Q}{V}$$

nella quale « C » è la « capacità » del condensatore, « Q » è la « carica » elettrica in coulomb e « V » è la « tensione » in volt.

In tal caso si viene a definire la capacità di ogni condensatore mediante la carica elettrica che esso assume, rapportata all'unità di tensione. Cioè la capacità viene definita mediante la quantità di elettricità che viene a trovarsi contrapposta sulle armature, positiva sull'una e negativa nell'altra, quando esiste tra di esse la tensione di un volt.

Fig. 5 - Soltanto i condensatori di grande capacità denunciano un breve, repentino passaggio di corrente continua, all'atto di chiusura di un circuito di alimentazione come quello riportato nel disegno. L'indice dello strumento subisce uno spostamento ma poi ritorna lentamente verso l'inizio-scala. Ciò avviene durante il periodo di carica del condensatore.



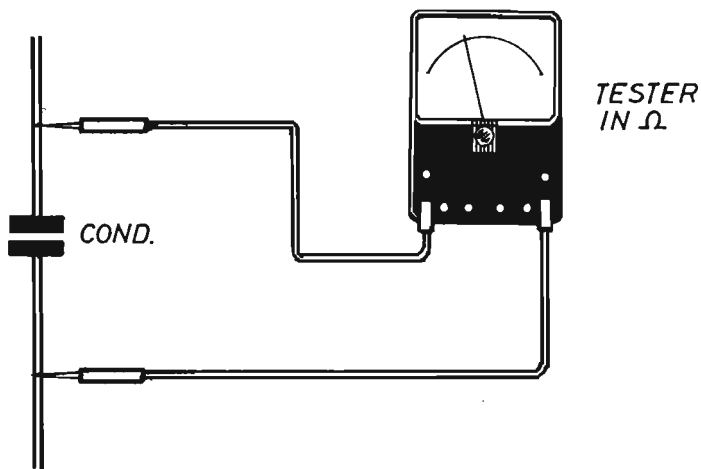


Fig. 6 - Con alcuni tipi di tester, come ad esempio con il modello ALFA, le misure capacitive dei condensatori si effettuano commutando lo strumento nella sua funzione di ohmmetro. Dalla misura della resistenza di carica si risale a quella della capacità.

Poiché il « coulomb » rappresenta l'unità di misura della quantità di elettricità o di carica elettrica corrispondente ad 1 ampère al secondo, si può dire che la capacità di un condensatore esprime in generale quel numero costante di coulomb che devono essere di volta in volta dislocati sulle armature affinché la tensione tra l'una e l'altra si elevi ogni volta e progressivamente di 1 volt.

La capacità dei condensatori viene misurata conseguentemente in coulomb per volt (coulomb/volt). In memoria del fisico inglese « Farady » l'unità di capacità così definita viene designata col nome internazionale di « farad », ponendo precisamente:

$$1 \text{ farad} = \frac{1 \text{ coulomb}}{1 \text{ volt}}$$

CAPACITA' E SUPERFICI

Ed ecco un'altra notizia molto importante per i principianti di elettronica.

La capacità di un condensatore dipende dalla superficie affacciata delle armature, dalla distanza che separa le armature stesse e dal tipo di dielettrico interposto.

Facciamo un esempio pratico. Tutti i nostri let-

tori conoscono il condensatore variabile e sanno che questo è composto da uno « statore » e da un « rotore ». Lo statore è costituito da un insieme di lamine, affacciate fra di loro e costantemente fisse. Il rotore è composto da un insieme di lamine, affacciate tra di loro, mobili, perché esse sono tutte pilotate da un perno; le rotazioni di questo perno permette alle lamine mobili di affacciarsi più o meno in corrispondenza delle lamine fisse. Ne consegue che il condensatore variabile assume il suo massimo valore capacitivo quando le lamine mobili sono completamente affacciate alle lamine fisse; esso assume il suo minimo valore capacitivo quando, ruotando il perno del rotore, si estraggono completamente le lamine mobili dal componente, facendo in modo che le superfici affacciate tra di loro risultino al valore minimo possibile.

MISURE DI CAPACITA'

L'unità di misura delle capacità elettriche è il « farad » (abbrev. F). Tale unità di misura è però molto grande, per cui vengono sempre impiegati i suoi sottomultipli. Essi sono:

il microfarad (μF) = un milionesimo di farad.

il picofarad (pF) = un milionesimo di milionesimo di farad.

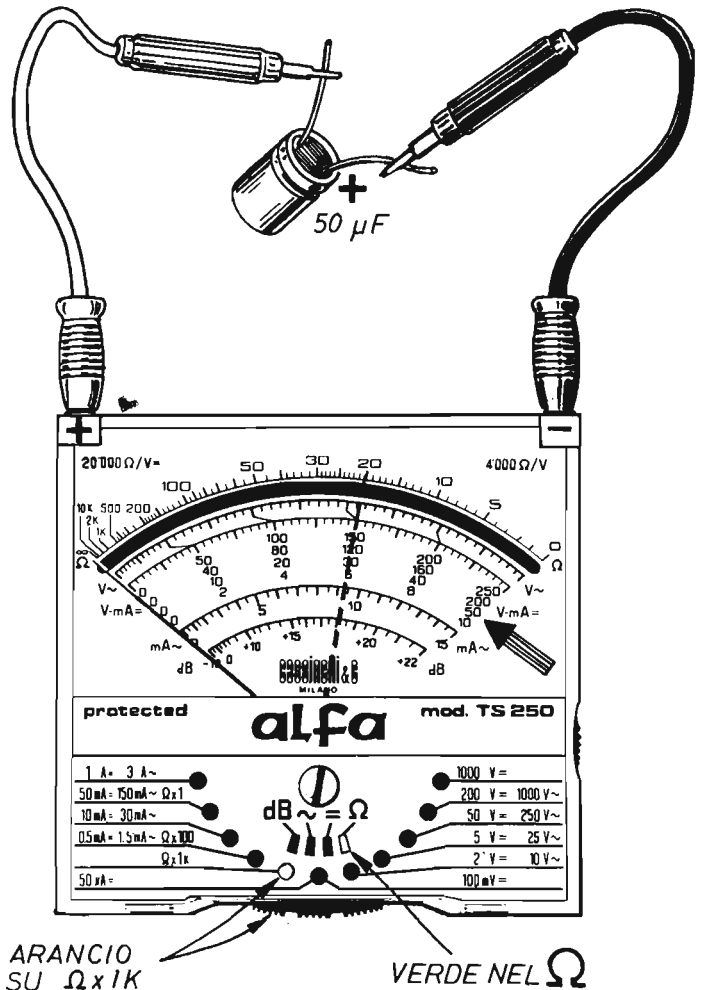


Fig. 7 - Con il tester analizzatore modello Alfa si possono anche rilevare misure capacitive di condensatori con valori compresi tra 0 e 500 μF . In questo schema di esempio di misura si rileva il valore capacitivo di un condensatore elettrolitico da 50 μF . Il commutatore di funzione è posizionato sulle misure ohmmetriche e quello di portata sul valore di ohm x 1.000 (1 K).

Il picofarad si usa generalmente per valori fino a 100.000 pF. Per capacità più grandi si usa il microfarad.

Occorre ricordare, ad ogni modo, giacché a volte si usa il microfarad anche per valori non molto elevati, che 1 picofarad (1 pF) = 0,000.001 microfarad per cui 100.000 pF = 0,1 μF .

CIRCUITI PRATICI

Esaminiamo ora, attraverso alcuni semplici circuiti pratici, quali possono essere i comporta-

menti dei condensatori. Con queste applicazioni circuitali, inoltre, tutti potranno sperimentare i concetti teorici esposti in precedenza.

In figura 3 è rappresentato un circuito aperto composto da un condensatore, una lampadina, una pila e un interruttore. In tali condizioni non vi è ovviamente alcun passaggio di corrente e la lampadina rimane spenta. Ma anche quando vien chiuso l'interruttore, la lampada rimane spenta, e ciò sta a significare che nel circuito non vi è passaggio di corrente, perché la corrente continua, erogata dalla pila, non può attraversare il condensatore.

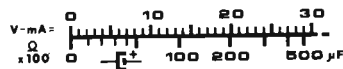
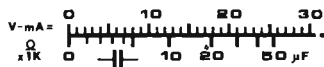


Fig. 8 - Ricorrendo all'interpretazione di queste due scale di corrispondenza, contenute nel libretto di istruzioni che accompagna il tester modello Alfa, è facile dedurre il valore capacitivo incognito di un condensatore sottoposto a misura.



Questo stesso fenomeno può essere controllato realizzando il circuito di figura 4, ossia sostituendo la lampadina con il tester commutato nella funzione di rilevatore di correnti (mA). Si potrà così ugualmente notare che, pur chiudendo l'interruttore, l'indice del tester non subisce alcun spostamento.

Tuttavia, se il condensatore è di capacità elevata, come lo sono i condensatori elettrolitici (figura 5), al momento della chiusura dell'interruttore, l'indice del tester si sposta con un guizzo verso le indicazioni di valori di corrente, ma poi ritorna lentamente verso lo zero. Ciò sta a significare che il condensatore elettrolitico, pur non conducendo la corrente continua erogata dalla pila, assorbe una certa carica elettrica che, come abbiamo detto, è proporzionale al suo valore capacitivo. Il guizzo dell'indice diventa percettibile anche con i condensatori non elettrolitici, purché di valore capacitivo non inferiore ai 100.000 pF. E diviene sempre più sensibile con i valori capacitivi superiori.

CONDENSATORI DIFETTOSI

Se il circuito riportato in figura 5, dopo aver chiuso l'interruttore, dà luogo ad un passaggio di corrente ed il tester segnala un certo valore di intensità in milliamperes, ciò significa che il condensatore, come si suol dire tecnicamente, è in perdita, ossia presenta una certa corrente di fuga. Quando invece i condensatori, con valori capacitivi superiori ai 100.000 pF, non provocano il guizzo dell'indice del milliamperometro, di cui si è in precedenza parlato, allora ciò sta a significare che il condensatore è « aperto », cioè

un suo elettrodo risulta non collegato con la corrispondente armatura.

Quando l'indice dello strumento sbatte violentemente verso il fondo-scala e rimane in questa posizione definitivamente, si deve arguire che il componente in esame è in cortocircuito. E questo è il caso più frequente, che si rileva facilmente con il tester commutato nella funzione di misure ohmmetriche. Dunque, se la resistenza di un condensatore è nulla, od ammonta a pochi ohm, il componente è chiaramente in cortocircuito (figura 6).

A volte i condensatori denunciano dei guasti intermittenti, ma questi sono i più difficili da rilevare.

I condensatori elettrolitici, soprattutto quelli nuovi, possono evidenziare una corrente di fuga notevole, variabile fra i 20 μ A e qualche milliamperè, dimostrando un isolamento non perfetto. Ma se questi sono efficienti, quando vengono sottoposti alla tensione di lavoro, la corrente di fuga scende immediatamente quasi verso lo zero. In ogni caso, prima di sottoporre a misura un condensatore, soprattutto se di valore capacitivo elevato, si debbono sempre cortocircuitare i reofori, possibilmente ripetendo più volte l'operazione, in modo da essere certi di averlo scaricato completamente. Anche perché i grossi condensatori (500 μ F e più), se completamente carichi, possono danneggiare il tester con cui vengono controllati.

IL TESTER ALFA

Con il tester modello ALFA si possono ottenere misure di valori capacitivi utilizzando lo strumento come galvanometro balistico. La gamma

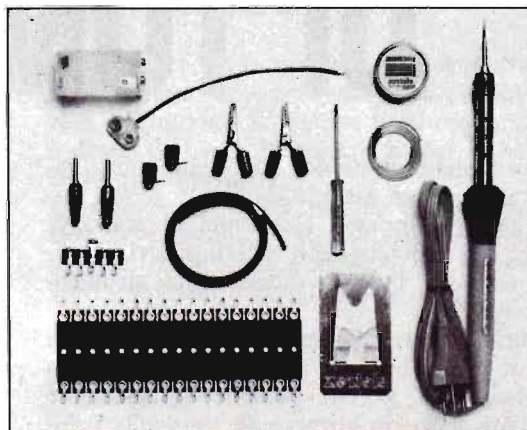
di misure si estende su due scale: nella prima si valutano i valori capacitivi fino a $50 \mu\text{F}$, nella seconda quelli fino a $500 \mu\text{F}$. L'uso del tester, in tal caso, è il seguente. Si predispongono il commutatore di misura del tester sulla funzione ohmmetrica, mentre il commutatore di portata verrà posizionato su $\text{ohm} \times 100$ ($500 \mu\text{F}$ fondo-scala) o su $\text{ohm} \times 1 \text{ K}$ ($50 \mu\text{F}$ fondo-scala). Quindi si procederà alla regolazione del fondo-scala allo stesso modo con cui si opera nelle misure ohmmetriche, cortocircuitando fra loro i due puntali. Successivamente si provvede a scaricare completamente il condensatore da sottoporre a misura capacitiva, cortocircuitandone i due terminali. Poi si collegano i puntali dello strumento sui terminali del condensatore, così

come indicato in figura 7, facendo in modo che il puntale positivo (rosso) venga in contatto con il reoforo negativo del condensatore; viceversa, il puntale negativo (nero) verrà posto in contatto con il reoforo positivo del condensatore. Si osservi quindi il movimento dell'indice che, partendo dalla posizione zero, raggiungerà una posizione di massima deviazione, per ritornare poi lentamente all'indietro. Una volta individuata la posizione di massima deviazione sulla scala $0 \div 50$, ricorrendo alle due scale riportate in figura 8, sarà facile dedurre il valore capacitivo incognito del condensatore. In ogni caso, prima di effettuare ulteriori misure di controllo dello stesso condensatore, ci si dovrà sempre ricordare di scaricare il componente.

IL CORREDO DEL PRINCIPIANTE

L. 9.500

Per agevolare il compito di chi inizia la pratica dell'elettronica, intesa come hobby, è stato approntato questo utilissimo kit, nel quale sono contenuti, oltre ad un moderno saldatore, leggero e maneggevole, adatto a tutte le esigenze dell'elettronico dilettante, svariati componenti e materiali, non sempre reperibili in commercio, ad un prezzo assolutamente eccezionale.



Il kit contiene: N° 1 saldatore (220 V - 25 W) - N° 1 spirulina di filo-stagno - N° 1 scatolina di pasta saldante - N° 1 poggia-saldatore - N° 2 boccole isolate - N° 2 spinotti - N° 2 morsetti-coccodrillo - N° 1 ancoraggio - N° 1 basetta per montaggi sperimentali - N° 1 contenitore pile-stilo - N° 1 presa polarizzata per pila 9 V - N° 1 cacciavite miniatura - N° 1 spezzone filo multiplo multicolore.

Le richieste del CORREDO DEL PRINCIPIANTE debbono essere fatte a: STOCK RADIO - 20124 MILANO - Via P. Castaldi, 20 (Telef. 6891945), inviando anticipatamente l'importo di L. 9.500 a mezzo vaglia postale, assegno circolare, assegno bancario o c.c.p. N. 46013207 (le spese di spedizione sono comprese nel prezzo).



ESALTATORE DI TONALITÀ

Gli appassionati di musica moderna sanno valutare l'importanza assunta, in questi ultimi anni, da tutti gli apparati elettronici in grado di integrare ed arricchire, con effetti nuovi, originali ed esaltanti, il suono emesso dagli strumenti tradizionali.

La chitarra elettrica, l'organo elettronico ed altri strumenti musicali moderni, bene si prestano a tali elaborazioni, perché possono egregiamente trasformare il suono normale in espressioni più aggressive e meglio accettate dalle nuove generazioni.

I nostri lettori hanno già imparato ad accoppiare ai loro strumenti musicali i dispositivi elettronici più vari, allo scopo di introdurre nelle loro esecuzioni musicali effetti di distorsione artificiale delle note, oppure quelli di rimbombo che, diversamente, potrebbero verificarsi soltanto in certe sale da concerto o nelle cattedrali.

Tutti questi dispositivi, da noi presentati nel corso degli ultimi anni, sono stati espressi in forme e versioni semplici, che, tuttavia, pur non raggiungendo livelli professionali, si sono ugualmente resi utili ai dilettanti e ai piccoli complessi musicali.

Questa volta presentiamo un dispositivo che serve ad esaltare le note acute e quelle basse, a

piacere, durante ogni esecuzione musicale, con un cambiamento di timbro repentino che nulla ha a che vedere con i più comuni controlli di tonalità mediante potenziometri, perché pilotabile con un semplice commutatore a tre posizioni.

Questo apparato può essere accoppiato con gli amplificatori di bassa frequenza appositamente concepiti per l'abbinamento con gli strumenti musicali, ma può risultare utile negli studi delle emittenti radiofoniche private, in serie con i pick-up e, comunque, in punti a basso livello di segnale, onde evitare le forti distorsioni.

CONCEZIONE CIRCUITALE

Il commutatore multiplo S1a - S1b, ben visibile nello schema elettrico del dispositivo esaltatore di tonalità, riportato in figura 1, consente di commutare il circuito in tre diverse condizioni, contrassegnate con le lettere B - N - A, le quali assumono i seguenti significati:

- B = esaltazione note basse**
- N = riproduzione naturale**
- A = esaltazione note alte**

Per chi va alla ricerca continua di effetti speciali nelle riproduzioni musicali.

Lo si accoppia con molti strumenti musicali elettronici, ma può servire per altri usi pratici.

Facilmente pilotabile, non provoca distrazioni durante le esecuzioni musicali.

La variazione del timbro musicale può avvenire durante le esecuzioni musicali, senza che il musicista venga distratto durante il suo impegno. E tale semplicità d'uso del dispositivo rappresenta la dote primaria dell'apparato che, siamo certi, potrà interessare molti nostri lettori, anche quelli non propriamente musicisti.

Tenuto conto della semplicità circuitale del progetto riportato in figura 1, possiamo tranquillamente asserire che la sua realizzazione diviene possibile anche per coloro che si trovano alle prime armi con l'elettronica e non posseggono quindi una specifica preparazione in materia.

FILTRO INDUTTIVO CAPACITIVO

La prima parte del circuito di figura 1, quella a sinistra dello schema, è rappresentativa di un filtro induttivo-capacitivo o, come si suol dire più tecnicamente, un filtro L - C che, a seconda della posizione fatta assumere al commutatore multiplo S1a - S1b, diviene un filtro passa alto o passa basso (posizione A e B). La terza posizione del commutatore multiplo S1, cioè la

posizione N, che è quella centrale, esclude totalmente il filtro, consentendo il responso naturale nella catena di amplificazione e riproduzione audio.

AMPLIFICATORE BF

L'uscita del filtro risulta accoppiata, tramite il condensatore C3, con uno stadio transistorizzato, nel quale TR1 svolge le funzioni di amplificatore di bassa frequenza in un circuito con emittore a massa.

Il potenziometro R2, di tipo a variazione logaritmica, controlla a tutti gli effetti, il livello del segnale amplificato e realizza in tal modo un vero e proprio controllo di volume.

ALIMENTATORE

L'alimentazione del circuito di figura 1 avviene con la tensione continua a 9 V. Che deve essere ottenuta mediante pile. Non è infatti consigliabile ricorrere all'uso di alimentatori separati o,

L'inserimento di un dispositivo di esaltazione repentina delle note acute e di quelle gravi, in una catena di riproduzione sonora di piccola o media classe, perfeziona e valorizza le esecuzioni di solisti e di moderni complessi musicali.

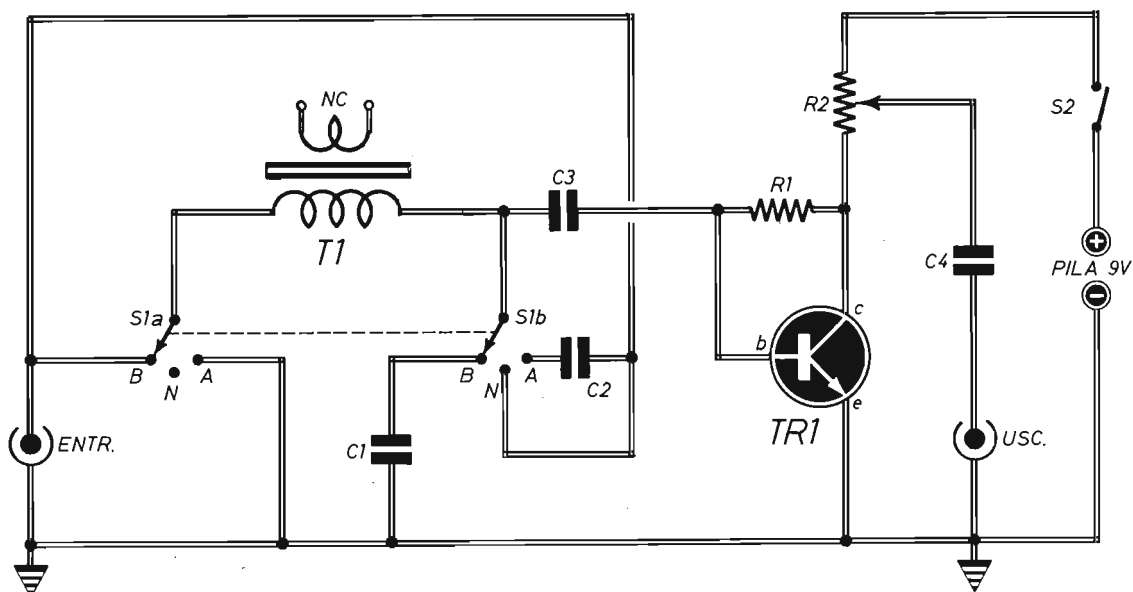


Fig. 1 - Circuito elettrico del dispositivo esaltatore di toni bassi ed acuti. Le tre posizioni possibili per il commutatore S1 consentono di passare bruscamente da una condizione musicale all'altra: B = esaltazione bassi; N = riproduzione naturale; A = esaltazione acuti. Con R2 si regola il volume sonoro.

COMPONENTI

Condensatori

C1	= 50.000 pF (vedi testo)
C2	= 2.000 pF (vedi testo)
C3	= 50.000 pF
C4	= 50.000 pF

Resistenze

R1	= 2,2 megaohm
R2	= 4.700 ohm (potenz. a varia. log.)

Varie

TR1	= BC109
T1	= trasf. d'usc. per RX valv. (3.000 ohm)
S1a-S1b	= comm. doppio (2 vie - 3 posiz.)
S2	= interrutt.
ALIM.	= 9 Vcc

peggio, ai circuiti di alimentazione dell'amplificatore di bassa frequenza cui il dispositivo verrà accoppiato. Perché questi sistemi di alimentazione sono sempre, più o meno, fonti di ronzii spuri difficilmente eliminabili. Meglio dunque ricorrere al collegamento di due pile piatte, da 4,5 V ciascuna, collegate in serie tra loro, in modo da erogare la tensione nel valore complessivo di 9 V, come indicato nello schema costruttivo di figura 2.

ESALTAZIONE BASSI

Vediamo ora di esaminare, più dettagliatamente, in qual modo venga modificato il circuito originale di figura 1 quando il commutatore multiplo S1 assume le sue tre posizioni possibili. Ovviamente ciò interessa il filtro L - C e non la rimanente parte del circuito, che rimane invariata nella sua funzione di amplificatore e controllore di volume.

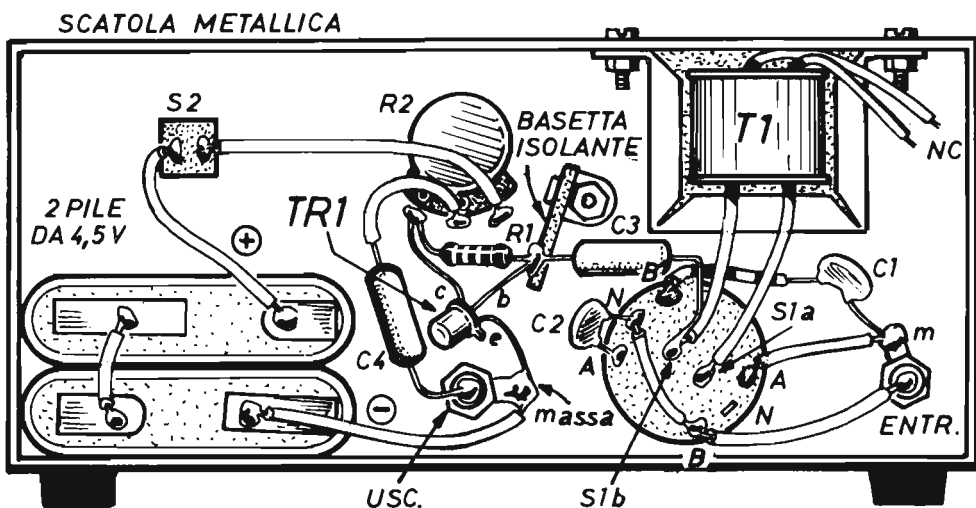


Fig. 2 - Piano costruttivo del dispositivo esaltatore dei toni alti e bassi realizzato su contenitore di lamiera stagnata. L'alimentazione è ottenuta con due pile piatte da 4,5V ciascuna, collegate in serie tra di loro. L'avvolgimento secondario del trasformatore T1 viene lasciato inutilizzato (NC).

Cominciamo quindi con lo schema di figura 3, ossia con la condizione di esaltazione delle note basse.

Il commutatore multiplo è posizionato in B. E la configurazione circuitale è quella tipica di un filtro risonante in serie, nel quale l'induttanza T1 e il condensatore C1 costituiscono gli elementi primari.

Il condensatore C1, a seconda del suo valore capacitivo, che può oscillare tra i 10.000 pF e i 100.000 pF, lascia passare, ossia convoglia a massa, disperdendolo, una parte più o meno significativa del segnale di frequenza relativamente alta, cioè una parte delle note acute. I segnali rappresentativi delle note basse, invece, attraversano il condensatore di accoppiamento C3 e raggiungono l'amplificatore di bassa frequenza TR1. Prelevando pertanto il segnale dai terminali del condensatore C1 si ottiene una esaltazione delle note gravi rispetto a quelle acute.

NESSUNA ESALTAZIONE

Quando il commutatore multiplo S1 si trova nella posizione N, che è poi la posizione cen-

trale del commutatore, il percorso dei segnali, indicato dalle frecce nello schema di figura 4, non interessa i componenti del filtro, fatta eccezione per il condensatore di accoppiamento C3, che non introduce alcun effetto apprezzabile sui segnali. Questa posizione del commutatore multiplo S1 viene pertanto definita NATURALE. Ad essa il musicista ricorre quando non ritiene opportuno di inserire il filtro per non alterare elettricamente il responso musicale.

ESALTAZIONE ALTI

Lo schema elettrico riportato in figura 5 interpreta il percorso dei segnali quando il commutatore multiplo S1 viene posizionato in A.

Come si può osservare, in questo caso la situazione elettrica si capovolge, rispetto a quella dello schema di figura 3. Perché il segnale viene ora prelevato dal collegamento in parallelo con l'induttanza T1, con una conseguente esaltazione delle note acute.

Altra variante, rispetto al circuito di figura 3, consiste nel diverso valore attribuito al condensatore C2, che è molto più basso. Questo valore

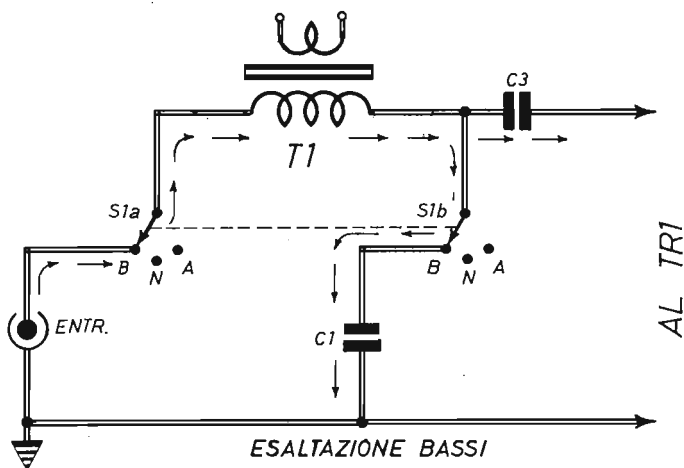


Fig. 3 - La condizione circuitale di esaltazione dei bassi viene facilmente interpretata in questo semplice schema relativo al filtro passa basso. Le frecce indicano il percorso dei segnali quando S1 è commutato in B.

può variare tra i 1.000 pF e i 10.000 pF a seconda delle preferenze dell'operatore. Noi abbiamo proposto, nell'elenco componenti, il valore di 2.000 pF.

I condensatori di valore capacitivo relativamente basso favoriscono il passaggio di segnali a frequenza più alta, mentre si oppongono al passaggio di quelli a frequenza più bassa. E

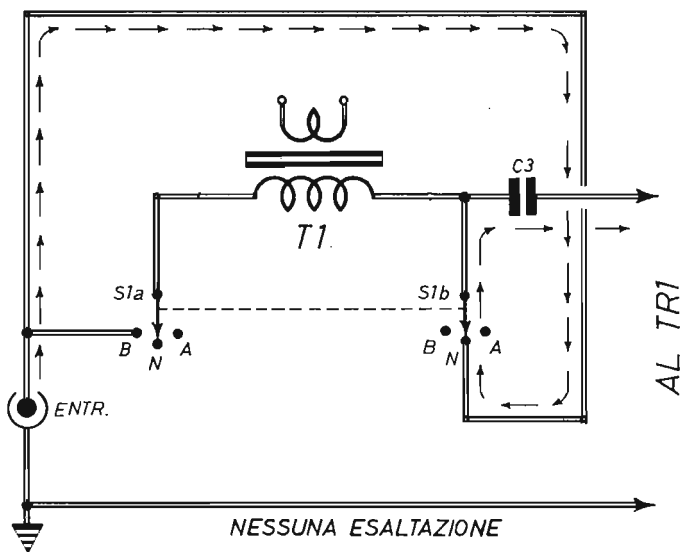


Fig. 4 - Quando il commutatore S1 è posizionato in N, il filtro viene escluso dal circuito utilizzatore e nessuna variazione subisce la riproduzione musicale. Il percorso del segnale, indicato dalle frecce, incontra, lungo il cammino, il solo condensatore C3, che non interferisce, se non in misura irrilevante, sulla qualità del suono riprodotto.

questo è il motivo per cui il circuito di figura 5 è un circuito di esaltazione delle note acute.

Anche in questo caso abbiamo indicato, mediante linee tratteggiate, il percorso esatto dei segnali, dall'entrata all'uscita del filtro, che ora diviene un filtro passa alto.

Il condensatore di accoppiamento con lo stadio amplificatore successivo è sempre lo stesso e continua ad avere il valore costante di 50.000 pF. Nè, d'altro canto, ci sarebbe stato alcun motivo per intervenire sul valore capacitivo di C3 i cui effetti sui segnali che lo attraversano sono molto ridotti.

REALIZZAZIONE PRATICA

Poiché il dispositivo descritto in questa sede è destinato a lavorare con segnali audio a bassissimo livello, che normalmente sono quelli usciti dalla chitarra elettrica, si rende necessaria una realizzazione accurata e, soprattutto, ben schermata, per non captare segnali estranei che, inevitabilmente, finirebbero per interferire negativamente sulla riproduzione sonora finale. Ecco quindi imporsi l'uso di un contenitore metallico, possibilmente di lamiera stagnata, al quale

si possa tranquillamente affidare il compito di conduttore unico della linea di massa, che coincide con quella di alimentazione negativa.

Il disegno riportato in figura 2 propone al lettore il piano costruttivo da noi consigliato per la realizzazione del dispositivo esaltatore di tonalità musicali.

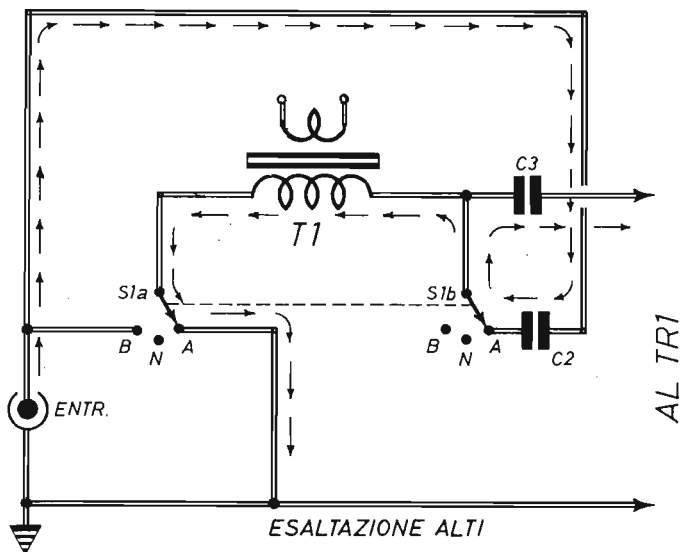
L'uso di una piccola basetta isolante, con un solo ancoraggio, serve ad irrigidire il cablaggio fra il condensatore C3, la resistenza R1 e la base del transistor TR1.

I COMPONENTI

Tutti i componenti elettronici, necessari per la realizzazione dell'apparato esaltatore di toni, sono di facile reperibilità commerciale, fatta eccezione per l'induttanza T1, che potrebbe sollevare qualche difficoltà.

In pratica, l'induttanza T1 è un trasformatore d'uscita per ricevitori radio di vecchio tipo a valvole, che potrà essere recuperato in qualche ricevitore fuori uso, che nel laboratorio del principiante non manca quasi mai. Di questo trasformatore si utilizza soltanto l'avvolgimento primario, quello composto da un maggior numero

Fig. 5 - Commutando S1 su A, il circuito selezionatore diviene un filtro passa alto, in condizioni di esaltare le note acute nella riproduzione musicale. Le frecce riportate nello schema indicano il percorso del segnale dall'entrata fino al raggiungimento del transistor amplificatore.



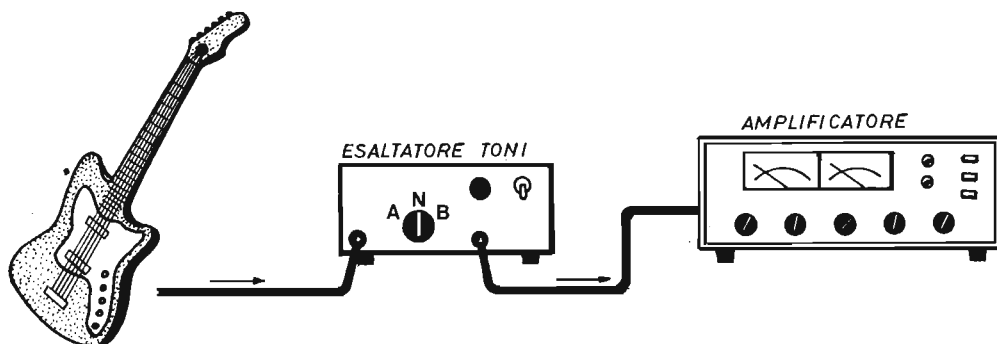


Fig. 6 - Se la destinazione del dispositivo di esaltazione dei toni è quella più congeniale degli strumenti musicali, allora il punto di inserimento dell'apparecchio è fra lo strumento e l'entrata dell'amplificatore di bassa frequenza, come indicato nel presente schema.

MANUALE DEL PRINCIPIANTE ELETTRONICO



L. 5.000

Edito in formato tascabile, a cura della Redazione di Elettronica Pratica, è composto di 128 pagine riccamente illustrate a due colori.

L'opera è il frutto dell'esperienza pluridecennale della redazione e dei collaboratori di questo periodico. E vuol essere un autentico ferro del mestiere da tenere sempre a portata di mano, una sorgente amica di notizie e informazioni, una guida sicura sul banco di lavoro del dilettante.

Il volumetto è di facile e rapida consultazione per principianti, dilettanti e professionisti. Ad esso si ricorre quando si voglia confrontare la esattezza di un dato, la precisione di una formula o le caratteristiche di un componente. E rappresenta pure un libro di testo per i nuovi appassionati di elettronica, che poco o nulla sanno di questa disciplina e non vogliono ulteriormente rinviare il piacere di realizzare i progetti descritti in ogni fascicolo di Elettronica Pratica.

Tra i molti argomenti trattati si possono menzionare:

Il simbolismo elettrico - L'energia elettrica - La tensione e la corrente - La potenza - Le unità di misura - I condensatori - I resistori - I diodi - I transistor - Pratica di laboratorio.

Viene inoltre esposta un'ampia analisi dei principali componenti elettronici, con l'arricchimento di moltissimi suggerimenti pratici che, al dilettante, consentiranno di raggiungere il successo fin dalle prime fasi sperimentali.

Richiedeteci oggi stesso il MANUALE DEL PRINCIPIANTE ELETTRONICO inviando anticipatamente l'importo di L. 5.000 a mezzo vaglia, assegno o c.c.p. n. 916205, indirizzando a: Elettronica Pratica - 20125 Milano - Via Zuretti, 52.

di spire di filo di rame smaltato più sottile, mentre si lascia inutilizzato l'avvolgimento secondario quello composto da poche spire di filo di rame smaltato di maggior sezione. Ma, si faccia bene attenzione, non si può utilizzare un trasformatore qualsiasi, ma un trasformatore d'uscita con avvolgimento primario di impedenza di 3.000 ohm; l'impedenza dell'avvolgimento secondario non assume alcuna importanza ai fini del funzionamento del dispositivo perché questo, come si può notare nel disegno dello schema costruttivo, viene lasciato inutilizzato, ossia non viene collegato (NC).

Abbiamo detto che il valore dell'impedenza dell'avvolgimento primario del trasformatore T1 deve essere di 3.000 ohm. Ma ciò non significa che, non trovando un siffatto trasformatore, non se ne possa utilizzare un altro con diverso valore di impedenza, perché variando i valori capacitivi dei condensatori C1 e C2, entro le gamme precedentemente citate, è sempre possibile adattare, all'uso specifico, ogni trasformatore d'uscita per ricevitori radio a valvole e selezionare lo spettro acustico di esaltazione dei bassi e degli acuti nella misura più gradita.

I due connettori di entrata e d'uscita dei segnali debbono essere adatti per cavi coassiali e collegati al telaio con il terminale freddo, quello connesso con la calza metallica del cavo coassiale.

Per quanto riguarda il transistor TR1, noi abbiamo prescritto nell'elenco componenti il modello BC109, ma pure altri transistor, purché a basso rumore, adatti per l'amplificazione di piccoli segnali, di tipo al silicio NPN, potranno essere montati nel circuito senza alcuna preoccupazione.

COLLEGAMENTO

Lo schema di figura 6 interpreta il modo migliore di inserimento del dispositivo esaltatore di toni nel sistema di riproduzione audio di una chitarra elettrica. Il punto di collegamento va ricercato là dove il livello del segnale è più basso, onde evitare la possibile saturazione del transistor TR1 e le conseguenti distorsioni del segnale amplificato.

Con gli strumenti musicali, il punto più adatto è dunque quello indicato nello schema di figura 6, tra lo strumento e l'amplificatore di bassa frequenza. Ma la cosa più importante, lo ripetiamo, consiste nell'effettuare le connessioni di entrata e d'uscita esclusivamente con del buon cavo schermato per bassa frequenza.

IL PACCO DELL'HOBBYSTA

Per tutti coloro che si sono resi conto dell'inesauribile fonte di progetti contenuti nei fascicoli arretrati di **Elettronica Pratica**, abbiamo preparato questa interessante raccolta di pubblicazioni.

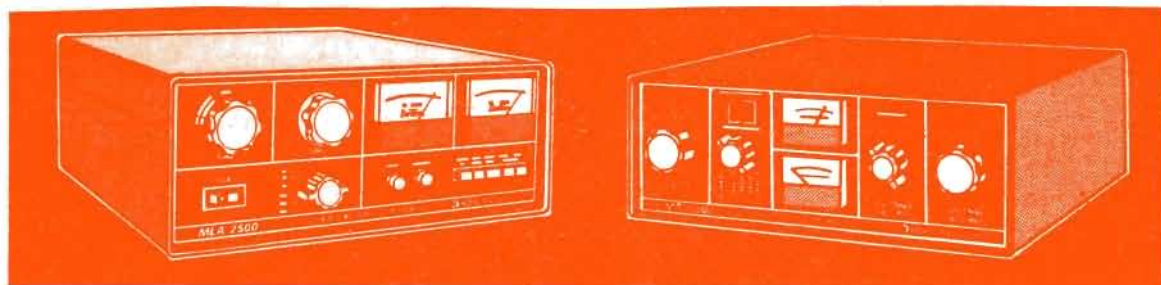
Le nove copie della rivista sono state scelte fra quelle, ancora disponibili, ma in rapido esaurimento, in cui sono apparsi gli argomenti di maggior successo della nostra produzione editoriale.



L. 7.500

Il pacco dell'hobbysta è un'offerta speciale della nostra Editrice, a tutti i nuovi e vecchi lettori, che ravviva l'interesse del dilettante, che fa risparmiare denaro e conduce alla realizzazione di apparecchiature elettroniche di notevole originalità ed uso corrente.

Richiedeteci subito **IL PACCO DELL'HOBBYSTA** inviandoci l'importo anticipato di L. 7.500 a mezzo vaglia, assegno o c.c.p. N. 916205 e indirizzando a: **ELETTRONICA PRATICA** - 20125 MILANO - Via Zuretti, 52.



INDICATORE DI SOVRACCARICHI PER TX IN SSB

Le radioricetrasmisioni occupano certamente uno dei settori dell'elettronica che maggiormente affascinano i lettori più giovani e quelli meno giovani. Non c'è tecnico elettronico, infatti, che all'inizio della sua carriera non abbia costruito uno o più apparati ricetrasmittenti. Ebbene, a questi appassionati ci rivolgiamo ora con la presentazione di un semplice ed utile strumento da accoppiare agli apparati di trasmissione di tipo amatoriale, allo scopo di tenere sotto con-

trollo la modulazione durante le emissioni radio in SSB e in AM. Ma ad alcuni lettori la sigla SSB potrà risultare meno nota della più famosa AM, che vuol indicare il sistema di collegamenti in modulazione di ampiezza. E a questi vogliamo rammentare, qui di seguito, il preciso significato di tale abbreviazione, citando pure alcune note tecniche esemplificative. Poi ci adatteremo nel vivo dell'argomento, interpretando il funzionamento dell'indicatore di sovra-

Proponiamo, in questa sede, agli aspiranti radioamatori e ai CB, la realizzazione di uno strumento di controllo dei sovraccarichi durante le trasmissioni in fonìa. Con esso si eviteranno danni ai circuiti del trasmettitore e si eluderanno, soprattutto, le cattive emissioni radiofoniche.

Per il sistema di modulazione preferito dai radianti.



Per avere la certezza di inviare nello spazio segnali perfettamente modulati.

Per completare il proprio trasmettitore con l'accoppiamento di uno strumento utile ed economico.

pilotaggio e descrivendone il montaggio. Pertanto, coloro che si sentono già sufficientemente eruditi in materia, potranno evitare la lettura della parte seguente, per iniziare quella specificatamente descrittiva dello strumento.

INTERPRETAZIONE DELLA SIGLA

Con la sigla SSB si intende abbreviare la dicitura di lingua anglosassone « Single - Side - Band », che sta a significare: banda laterale unica. E con essa si designa una tecnica di trasmissioni di segnali, in fonìa, molto usata tra i radioamatori e che ora sta sempre più conquistando anche i CB, che rappresentano una ramificazione popolare del radiantismo.

Come è noto, per trasmettere un messaggio acustico attraverso lo spazio, non basta trasformare il segnale fonico in segnale elettrico ed elettromagnetico ed applicarlo quindi ad una antenna. Occorre invece che la frequenza del segnale sia molto elevata, se si vogliono superare le grandi distanze. Il messaggio deve dunque essere accoppiato, attraverso varie tecniche, ad un segnale portante ad alta frequenza con le caratteristiche necessarie per vincere le distanze dello spazio.

LO SPETTRO DI FREQUENZE

Nel processo di accoppiamento del segnale audio con il segnale portante di alta frequenza, che costituisce la fase di modulazione del segnale di alta frequenza, vengono generati dei segnali con frequenze pari alla somma e alla differenza dei segnali di alta e di bassa frequenza. Si suole quindi dire che il processo di modulazione dà origine ad uno spettro di frequenze formato da ben quattro segnali:

- 1° Segnale BF**
- 2° Segnale AF**
- 3° Segnale somma AF + BF**
- 4° Segnale differenza AF-BF**

Per meglio comprendere la formazione di questi quattro segnali conviene citare un esempio concreto.

Supponiamo di voler trasmettere un segnale alla frequenza di 1 KHz con una portante di 1 MHz, ossia di 1.000 KHz. Ebbene, durante il processo di modulazione vengono generati pure i due segnali:

- 1° 1 KHz + 1.000 KHz = 1.001 KHz**
- 2° 1.000 KHz - 1 KHz = 999 KHz**

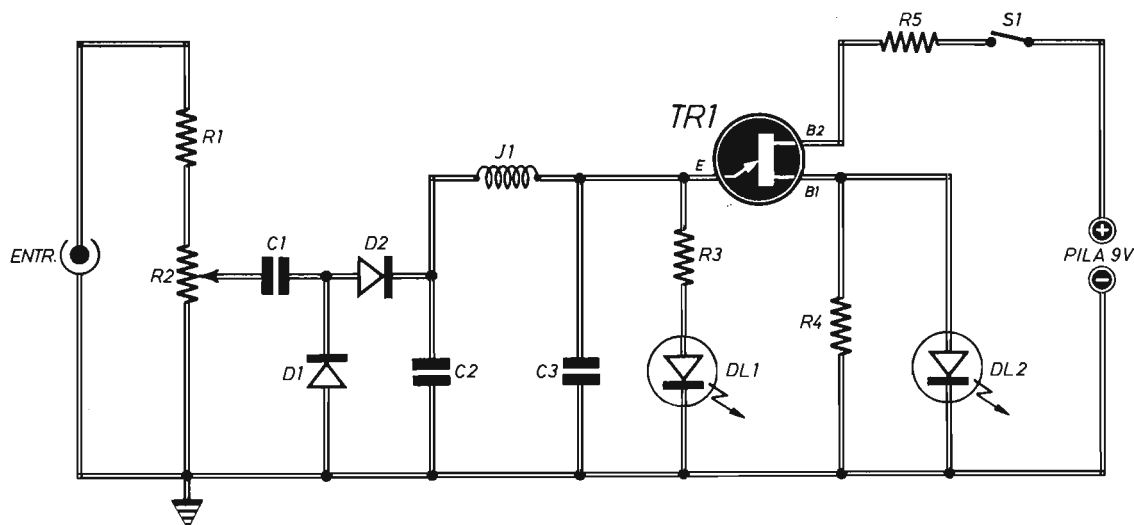


Fig. 1 - Progetto dello strumento indicatore e, quindi, di controllo di eventuali sovrarmodulazioni durante le radiotrasmissioni. Con il potenziometro R2 si esegue la messa a punto dell'apparato. Il lampeggio del diodo verde DL1 sta a significare che le trasmissioni avvengono in condizioni ottimali. Il lampeggio del diodo rosso DL2 indica un eccesso di modulazione, ossia un sovraccarico in uscita del trasmettitore.

COMPONENTI

Condensatori

C1	=	10.000 pF (ceramico)
C2	=	100.000 pF (ceramico)
C3	=	100.000 pF (ceramico)

Resistenze

R1	=	3.300 ohm
R2	=	4.700 ohm (potenz. a variaz. lin.)
R3	=	270 ohm
R4	=	3.300 ohm
R5	=	12.000 ohm

Varie

TR1	=	2N2646
D1	=	1N914 (diodo al silicio)
D2	=	1N914 (diodo al silicio)
DL1	=	diodo led (verde)
DL2	=	diodo led (rosso)
J1	=	imp. AF (1 mH)
S1	=	interrutt.
PILA	=	9 V

Nel processo più comune di modulazione, cioè con la tecnica della modulazione di ampiezza (AM), il segnale inviato nello spazio è in pratica composto dai tre seguenti segnali:

- 1° 999 KHz
- 2° 1.000 KHz
- 3° 1.001 KHz

Ma il segnale a 1.000 KHz, ai fini dell'informazione acustica, non porta alcun contributo al processo di ricezione, mentre è sufficiente uno soltanto dei due segnali a 999 KHz o a 1.001 KHz per poter « ricostruire », nel ricevitore radio, il messaggio acustico originale a 1 KHz. Possiamo così concludere che, nel processo della modulazione di ampiezza, si opera uno... spre-

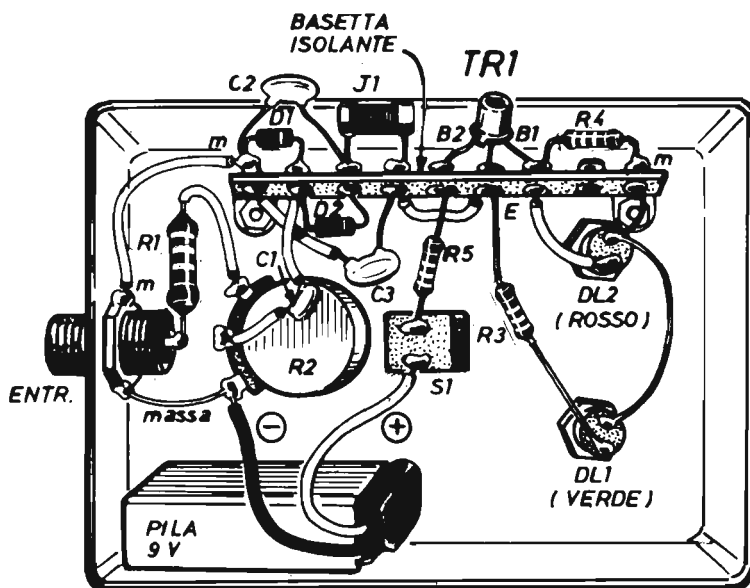


Fig. 2 - La realizzazione pratica dell'indicatore di sovraccarico si esegue col sistema del normale cablaggio, senza l'ausilio di alcun circuito stampato, ma servendosi di una morsettiera a nove ancoraggi, come indicato in questo disegno. Il contenitore, che funge da conduttore della linea di massa, deve essere di lamiera internamente stagnata.

co di potenza elettrica, dato che con esso vengono trasmesse informazioni inutili e doppie.

TRASMISSIONI AMATORIALI

Nel traffico radiantistico, dove è cosa importante raggiungere le distanze notevoli con esigue potenze, è da tempo diffusa una più sofisticata tecnica di modulazione, quella appunto della SSB, che consiste nella trasmissione di uno solo dei due segnali utili, per esempio quello a 999 KHz, se ci rifacciamo all'esempio precedente, con la completa soppressione della portante e dell'altro segnale « doppione ».

La modulazione in SSB, oltre che consistere, a parità di potenza d'uscita, una triplicazione della resa del trasmettitore, permette di ridurre a metà la gamma di frequenze adottate, offrendo un raddoppio del numero dei canali disponibili per le trasmissioni, cosa questa molto utile e

gradita ai radioamatori e ai CB, ai quali sono concesse delle esigue porzioni di gamme radiofoniche.

CARATTERISTICHE DELLA SSB

Da quanto ora esposto si deduce che la caratteristica fondamentale di un segnale modulato in SSB è quella di continuare ad essere un segnale ad alta frequenza, ma con presenza limitata soltanto al periodo di modulazione. Inoltre, lo stesso segnale, sia pure entro limiti ristretti, risulta variabile sia in frequenza che in ampiezza.

Possiamo ora concludere dicendo che le trasmissioni e le ricezioni in SSB offrono notevoli vantaggi rispetto a quelle più tradizionali, ma necessitano di apparecchiature più sofisticate, non facilmente realizzabili dai principianti.

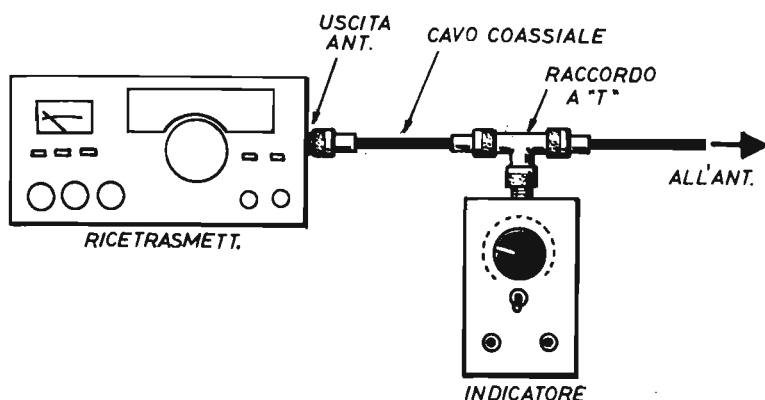


Fig. 3 - Per non interferire negativamente sull'impedenza del cavo coassiale, il collegamento fra l'uscita del trasmettitore, l'antenna e l'indicatore di sovraccarico, si esegue mediante un raccordo a «T», come quello indicato in questo schema di impiego pratico dello strumento.

CONTROLLO DI SOVRAPILOTAGGIO

A coloro che dispongono già di un trasmettitore di tipo commerciale vogliamo proporre, in questa sede, la realizzazione di uno strumento di controllo dei sovraccarichi che, quasi sempre, non risulta inserito nei trasmettitori commerciali di costo limitato.

Con esso, si potranno evitare danni ai circuiti del trasmettitore e si elimineranno soprattutto le cattive trasmissioni.

Il controllo dell'entità della modulazione si effettua attraverso due diodi led, ossia con un sistema veloce e sicuro durante il corretto svolgimento della trasmissione radiofonica.

ESAME DEL CIRCUITO

Il progetto dello strumento di controllo della sovrarmodulazione di un trasmettitore in SSB è quello riportato in figura 1.

Il segnale d'ingresso viene prelevato direttamente dal cavo d'antenna del trasmettitore, mediante un giunto a «T», come indicato nello schema applicativo di figura 3.

Il potenziometro R2, di tipo a variazione lineare, sul quale è presente la tensione relativa al segnale radio, regola l'entità del segnale da inviare al circuito di misura.

Il potenziometro R2 è collegato con un circuito raddrizzatore, formato dai due diodi al silicio D1-D2, e con il circuito di filtro, rappresentato dall'impedenza di alta frequenza J1 e dai due condensatori ceramici C2-C3.

Sui terminali del condensatore C3 si forma una tensione continua, proporzionale all'ampiezza del segnale d'ingresso.

Dai terminali del condensatore C3 viene prelevata la tensione da applicare al circuito di misura.

CIRCUITO DI MISURA

Il circuito di misura è composto dal diodo led DL1, che inizia ad illuminarsi non appena la tensione supera il valore di 2 V, circa, indicando in tal modo un processo di modulazione sufficiente.

Il rivelatore di soglia, rappresentato dal transistor unigiunzione TR1, completa, assieme al diodo led DL2, il circuito di misura.

Il transistor UJT si innesca quando la tensione supera il valore di 3 V circa, provocando in tal modo il lampeggiamento del diodo led DL2. E quando il diodo led DL2 lampeggia, ciò sta a significare che ci si trova in presenza di un eccesso di modulazione, ossia di sovrarmodulazione e sovraccarico, che dir si voglia.

Concludendo, il punto ottimale di modulazione e, quindi, di trasmissione, è quello che fa accendere soltanto il diodo led verde e mantiene spento il diodo led rosso.

MONTAGGIO

Dato l'esiguo numero di componenti, che concorrono alla formazione del circuito dello stru-

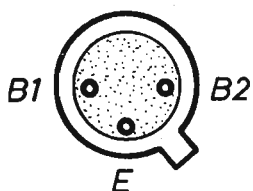


Fig. 4 - Osservando questo disegno, il lettore potrà facilmente localizzare l'esatta posizione degli elettrodi del transistor unigiunzione montato nel circuito dell'indicatore di sovrarmodulazione.

mento, è possibile arguire che il montaggio reale del dispositivo diviene una facile operazione. E ciò vuol anche significare che l'uso del circuito stampato non è stato ritenuto necessario. Basta infatti una morsettiera a nove ancoraggi, come quella disegnata nel piano costruttivo di figura 2, per garantire una buona rigidità ed una notevole compattezza del cablaggio dello strumento.

In fase di montaggio del dispositivo raccomandiamo, ai meno esperti, di rispettare le esatte polarità dei due diodi led DL1 e DL2, il cui elettrodo di catodo, che va collegato con la linea di massa, è facilmente individuabile dalla presenza di una piccola tacca di riferimento riportata sull'involucro del componente.

Per quanto riguarda l'identificazione dei terminali del transistor unigiunzione TR1, questa dovrà essere dedotta dallo schema riportato in figura 4, nel quale si nota come, fra gli elettrodi di emittore e di BASE 2 (B2), sia presente una piccola tacca metallica ricavata sull'involucro

esterno dell'UJT.

Il connettore d'entrata dello strumento deve essere assolutamente adatto per segnali ad alta frequenza. Possiamo quindi consigliare l'uso dei tipi 50-239 oppure BNC.

Per non alterare l'impedenza del cavo coassiale e creare onde stazionarie aggiuntive, è necessario collegare l'indicazione di sovraccarico, al trasmettitore e all'antenna, mediante un giunto di raccordo come illustrato in figura 3.

TARATURA DELLO STRUMENTO

La messa a punto dell'indicatore di sovraccarico è intuitiva e scaturisce immediatamente dall'analisi del circuito teorico dello strumento. Essa consiste nel regolare opportunamente il solo potenziometro R2. Ma vediamo in qual modo. Prima di tutto occorre effettuare un collegamento radio con un « corrispondente » e farsi dare i dati relativi alle condizioni ottimali di trasmissione. Quindi, durante il parlato, si regola il potenziometro R2 in modo che il solo diodo led verde DL1 lampeggi, mentre rimane completamente spento il diodo led rosso DL2. Più precisamente, in sincronismo con la voce modulante, il diodo led rosso deve rimanere al limite dell'accensione, senza mai riuscire a lampeggiare. È tutto. Ora l'indicatore di sovrarmodulazione è pronto per l'uso, per garantire un corretto lavoro di trasmissione ai radioamatori principianti e agli appassionati alla banda cittadina.

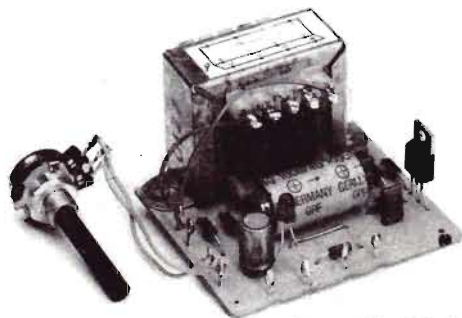
ALIMENTATORE STABILIZZATO

In scatola di montaggio

Caratteristiche

Tensione regolabile	5 ÷ 13 V
Corr. max. ass.	0,7A
Corr. picco	1A
Ripple	1mV con 0,1A d'usc. 5mV con 0,6A d'usc.
Stabilizz. a 5V d'usc.	100mV

Protezione totale da cortocircuiti, sovraccarichi e sovrariscaldamenti.



L. 15.800

La scatola di montaggio dell'alimentatore stabilizzato costa L. 15.800 (nel prezzo sono comprese le spese di spedizione). Per richiederla occorre inviare anticipatamente l'importo a mezzo vaglia postale, assegno bancario o c.c.p. n. 46013207 intestato a: STOCK RADIO - 20124 MILANO - Via P. Castaldi 20 - Telef. 6891945.

GENERATORE



DI IMMAGINI TV

Lo strumento, presentato e descritto in queste pagine, è un rudimentale ma efficiente generatore di immagini TV. Esso serve, principalmente, al tecnico riparatore principiante, ma può divenire assai utile, nel laboratorio, per la riparazione e la messa a punto, eseguite con metodo razionale e professionale, di una grande quantità di apparecchiature elettroniche moderne, oltre che, ovviamente, del ricevitore TV.

Questo apparato potrà anche essere utilizzato, in accoppiamento con eventuale amplificatore di potenza, come generatore di segnali, per occupare un canale TV, da chi desidera installare una piccola emittente televisiva privata. Oppure, ma ciò è assolutamente vietato, per disturbare saltuariamente il televisore del vicino di casa che, sordo ad ogni legittima protesta, continua a mantenere troppo elevato il volume sonoro. Infine, al di là di ogni altra possibile utilizzazione pratica, possiamo ricordare che, la realizzazione dello strumento è ricca di contenuti

didattici, perché consente ad ogni dilettante di seguire, passo passo, il montaggio di un vero e proprio trasmettitore TV, sia pure di tipo a barre.

CARATTERISTICHE

La validità di impiego di questo generatore di immagini TV, che consente di effettuare rapidamente l'allineamento del cinescopio, è da riscontrarsi nella possibilità di modulare il segnale di alta frequenza generato, sia in ampiezza che in frequenza. E ciò significa pure che, con tale apparato, è possibile effettuare una verifica del canale audio del televisore e riparare e mettere a punto i ricevitori radio a modulazione d'ampiezza.

Per queste ed altre peculiari caratteristiche e, soprattutto, per la semplicità circuitale del progetto, il lettore non potrà fare a meno di pren-

-
- Utile al videoriparatore principiante.
 - Consente di approntare una emittente TV a barre.
 - È una realizzazione ricca di contenuti didattici.
-

dere in considerazione la realizzazione di tale dispositivo, anche soltanto in previsione di un suo futuro impiego.

L'OSCILLATORE BF

Lo schema circuitale del generatore di segnali TV, riportato in figura 1, può essere suddiviso in due parti: la sezione a bassa frequenza e quella ad alta frequenza.

La sezione di bassa frequenza è costituita da un oscillatore di tipo a rilassamento, pilotato da un transistor unigiunzione (TR1), che si presta assai bene alla realizzazione di simili circuiti. Per chi ancora non lo sapesse, ricordiamo che il transistor unigiunzione, conosciuto tecnicamente con la sigla UJT, può essere utilizzato da solo oppure in abbinamento con altri semiconduttori: transistor bipolari, diodi controllati, triac. Questo tipo di transistor occupa, a torto, un posto di secondo piano nello studio e nelle applicazioni dilettantistiche.

L'unigiunzione è realizzato tramite una barretta di materiale semiconduttore (silicio) di tipo N, alla cui estremità vengono ottenuti dei contatti ohmmici con i terminali di BASE 1-BASE 2. Una punta di alluminio vien fatta penetrare in una zona intermedia della barretta di silicio, formando una giunzione P-N. Questa punta fa ca-

po ad un terzo elettrodo denominato EMITTER. Come avviene per tutti i dispositivi a semiconduttore, anche in questo caso il miglior modo per condurre un'analisi abbastanza dettagliata del componente è quello di servirsi di un circuito equivalente, composto con elementi semplici, in grado di simulare il funzionamento e le caratteristiche del dispositivo (figura 4).

Lo schema elettrico del circuito equivalente è composto da due resistenze e da un diodo. La resistenza di BASE 1 è di tipo variabile, essa sta ad indicare che il valore della resistenza EMITTER-BASE 1 non è una costante del circuito, ma varia in funzione della corrente che scorre attraverso tale circuito, diminuendo col'aumentare della corrente.

Il simbolo elettrico del transistor unigiunzione somiglia un po' a quello del FET, con l'unica differenza che la linea contenente la freccia è sistemata in posizione obliqua rispetto alla barretta centrale più grossa (figura 5).

Ricorrendo al circuito equivalente dell'unigiunzione, è facile comprendere il funzionamento di un classico oscillatore a rilassamento.

Quando il circuito viene alimentato nel punto di « contatto » interno all'UJT, si stabilisce una certa tensione di soglia a causa del partitore resistivo composto dalle resistenze di base interne ed esterne.

Chi non vuole sottoporsi alla spesa di costosi generatori di barre o di monoscopi, troverà in questo semplice progetto l'occasione per costruirsi un efficiente strumento per la riparazione di televisori e la messa a punto di ricevitori radio a modulazione di frequenza.

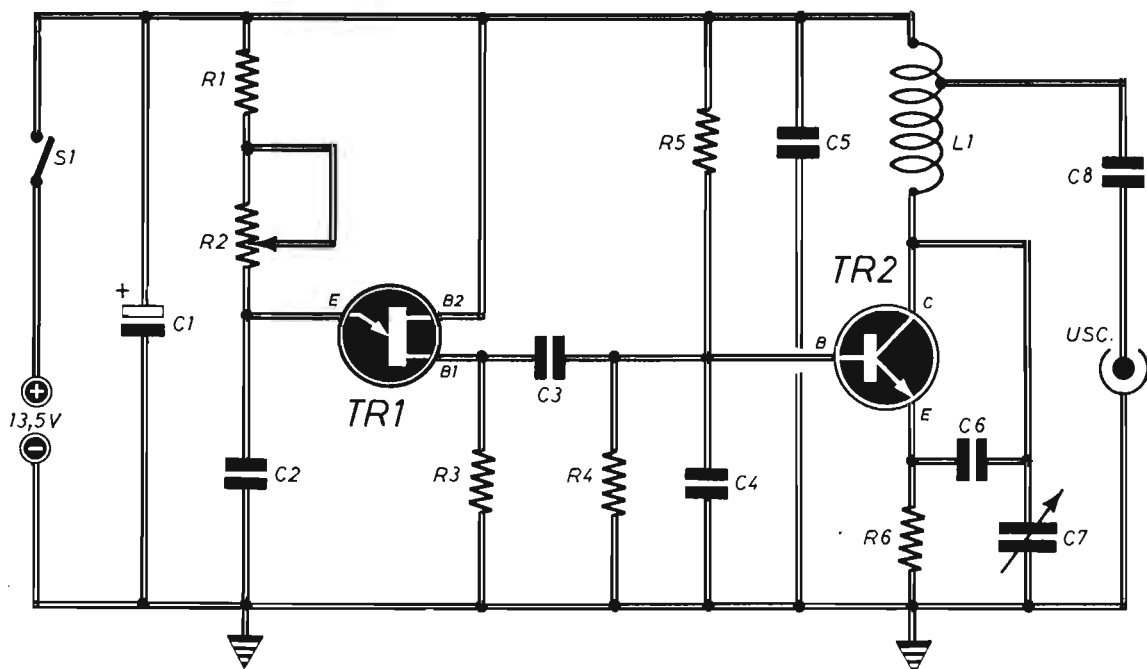


Fig. 1 - Il circuito del generatore di segnali TV è composto da due oscillatori: quello di bassa frequenza, pilotato dal transistor unigiunzione TR1, e quello di alta frequenza che fa capo al transistor TR2. Il potenziometro R2 consente di regolare il numero delle barre che appaiono sul cinescopio, mentre il condensatore C7 sintonizza il generatore sul canale prescelto.

COMPONENTI

Condensatori

C1	=	10 μ F - 16 VI (elettrolitico)
C2	=	20.000 pF
C3	=	200.000 pF
C4	=	470 pF
C5	=	1.000 pF
C6	=	7 pF
C7	=	7 ÷ 60 pF (variabile ad aria)
C8	=	47 pF

Resistenze

R1	=	10.000 ohm
----	---	------------

R2	=	2 megaohm (pot. a variaz. lin.)
R3	=	2.400 ohm
R4	=	6.200 ohm
R5	=	8.200 ohm
R6	=	150 ohm

Varie

TR1	=	2N2646
TR2	=	2N2222
L1	=	bobina (vedi testo)
S1	=	Interrutt.

Grazie all'azione del diodo di EMITTER il circuito di carica del condensatore (R-C) non viene perturbato finché la tensione di carica risulta inferiore a quella di soglia. Quando tale valore

viene oltrepassato, il diodo diviene conduttore ed il condensatore si scarica sulle resistenze di BASE 1, generando dei picchi molto rapidi e potenti.

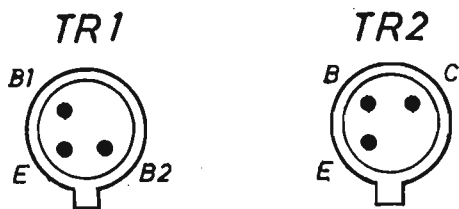


Fig. 3 - Facendo riferimento a questo disegno, il lettore potrà facilmente e immediatamente individuare la posizione esatta degli elettrodi dei due transistor montati nel circuito del generatore di segnali TV.

variazione della polarizzazione del transistor stesso e, conseguentemente, una variazione della corrente di collettore che, in pratica, si trasforma in una modulazione di ampiezza del segnale prodotto.

Contemporaneamente, il segnale modulante provoca pure una variazione capacitiva nella giunzione base-emittore del transistor TR2, che modifica pertanto la frequenza generata dal circuito. E ciò comporta anche una modulazione in frequenza del segnale che, come abbiamo già detto, potrà servire per il controllo della sezione audio del televisore in esame, oppure per la messa a punto di ricevitori radio con ricezione in modulazione di frequenza.

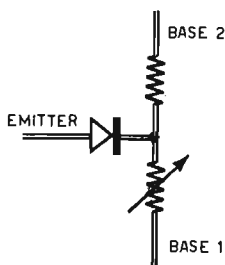


Fig. 4 - La simulazione del circuito interno di un transistor UJT, tramite un circuito equivalente, composto con elementi semplici, permette di condurre un'analisi abbastanza dettagliata del funzionamento del componente.

Il segnale uscente dal circuito è prelevato da una presa intermedia ricavata sulla bobina L1, allo scopo di ottenere una bassa impedenza, eventualmente adattabile ad una antenna di tipo a stilo o ad altro tipo di antenna idonea.

COSTRUZIONE DEL GENERATORE

Anche se il progetto del generatore di segnali TV è caratterizzato da una evidente semplicità circuitale, la sua realizzazione si addice a chi già dispone di una pur minima esperienza in materia di costruzioni di strumenti AF, in quanto potrebbero insorgere, nel corso del montaggio, problemi di centratura della frequenza di oscillazione, dovuti alle tolleranze costruttive dell'induttanza L1 e a quelle tipiche degli altri componenti.

Dopo questa doverosa premessa, che non vuol certo scoraggiare i nostri lettori principianti, ma renderli soltanto consapevoli delle inevitabili difficoltà che possono insorgere durante la realizzazione dello strumento, passiamo direttamente alla citazione dei dati costruttivi della bobina L1, che non è un componente commerciale, ma che deve essere composta dal lettore.

La bobina L1, che costituisce l'elemento più critico dell'intero circuito, verrà realizzata avvolgendo, in aria, cinque spire di filo di rame nudo o argentato, del diametro di 0,8 mm. Il diametro interno dell'avvolgimento dovrà essere di 6 mm. Una volta composto il solenoide, questo verrà allungato, in modo da realizzare una « molla » della lunghezza di 18 mm.

La presa intermedia, come indicato nello schema pratico di figura 2, è ricavata alla prima spira.

SCHEMA TOPOGRAFICO

In figura 2 è proposto lo schema topografico del generatore di segnali TV. Esso rappresenta un valido esempio di montaggio per i lettori principianti, mentre per i più esperti potrà costituire soltanto un suggerimento pratico.

A tutti raccomandiamo in ogni caso di mantenere i collegamenti molto corti, soprattutto quelli della sezione ad alta frequenza, e di realizzare saldature a stagno perfette.

Per quanto concerne l'identificazione dei terminali dei due transistor TR1-TR2, occorre far ricorso, oltre che allo schema pratico di figura 2, al disegno riportato in figura 3, nel quale i due transistor sono visti dal di sotto. I tre terminali sono ben individuabili facendo riferimento alla

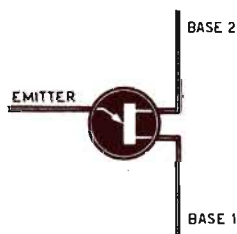


Fig. 5 - Il simbolo elettrico del transistor ungiunzione non differenziale non differisce di molto da quello del transistor ad effetto di campo. La sola differenza consiste nell'inclinazione della freccia indicante l'EMITTER.

linguetta metallica sporgente dal corpo del componente.

Il contenitore previsto per questo strumento deve essere di metallo, preferibilmente in lamiera stagnata, e dovrà avere dimensioni tali da contenere, oltre che il circuito elettronico, anche le pile di alimentazione.

Il connettore d'uscita potrà essere di tipo BNC, ossia molto professionale, e quindi, costoso. Ma si potrà pure utilizzare, in sostituzione del BNC, un semplice connettore per antenna TV, purché si tratti sempre di un modello per alta frequenza.

ALIMENTATORE

L'alimentazione del circuito del generatore di segnali TV si ottiene con la tensione continua a 13,5 V generata da tre pile piatte, da 4,5 V ciascuna, collegate in serie tra di loro. Queste, che ovviamente formano un pacchetto voluminoso, dovranno essere inserite nel contenitore metallico dello strumento. Ecco perché abbiamo suggerito, in fase di approntamento del contenitore, di tener conto delle necessarie dimensioni del vano di alloggiamento delle pile.

In commercio è facile reperire un contenitore di plastica per le tre pile piatte, che consente di irrigidire l'alimentatore.

TARATURA

Una volta ultimato il montaggio del generatore di segnali TV, dopo averne controllato attenta-

mente l'esattezza di esecuzione, si potrà iniziare la taratura del dispositivo, la quale consiste esclusivamente nella centratura della frequenza di oscillazione.

Occorrerà dunque regolare il condensatore variabile C7 a metà corsa, circa; quindi, dopo aver acceso il televisore e sintonizzato su uno dei canali bassi (gamma 1^a o 3^a) e non sulle UHF, si regola lentamente la spaziatura della bobina L1 sino all'apparizione, sullo schermo del televisore, di alcune righe bianche e nere. Il numero di tali righe diviene regolabile agendo sul potenziometro R2.

È ovvio che la scelta del canale basso deve coincidere con un canale in quel momento libero da segnali.

Con tutta probabilità, durante le prove di taratura si potranno ottenere varie condizioni che danno origine alle righe. Ma tra queste, occorrerà scegliere quella che, pur allontanandosi di qualche metro dal televisore, con l'uso di un'antenna a stilo inserita nello strumento, darà origine alle righe più nette e meglio contrastate.

Effettuata la regolazione preliminare di L1, si potrà ora agire semplicemente sul variabile C7 allo scopo di perfezionare l'accordo o sintonizzarsi su un canale contiguo.



**abbonatevi a:
ELETTRONICA
PRATICA**



Vendite - Acquisti - Permute

CERCO schema elettronico di un ricetrasmittitore cb 23 canali (o più o meno) di potenza minimo 1W in cambio di altri schemi o di una rivista di « Elettronica Pratica ».

TENCA MARCO - Via L. Da Vinci, 2/A - 20053 MUGGIO' (MI) - Tel. (039) 792.765

CERCO fascicoli di Aprile e Novembre '81 di « Elettronica Pratica » pago L. 1.000 il fascicolo. Contattare prima con lettera (pregasi scrivere recapito telefonico).

SCURATI EMILIO - Via Tonale, 36 - PADERNO DUGNANO (MI)

VENDO radiatore per un solo transistor. Un interruttore della B Ticino con due fusibili da 16 a 380 V (industriale), 4 interruttori a levetta. Un interruttore a levetta montato su una piccola scatola di plastica. Un microtester (danneggiato) il tutto a L. 12.000 anche sciolti.

NENCIONI PAOLO - Via A. Ponchielli, 68 - 50018 SCANDICCI (Firenze) (non telefonare in nessun caso)

VENDO TX RX CB nuovissimo, ottimo prezzo, mai usato, 40 canali AM, midland 100 M.

ANTONIO - Tel. (081) 407.513 non in orario scolastico.

CERCO schema e lista componenti per la costruzione di una lampada a ultravioletti. Offro sino a L. 2.000.

MAURIZI ATTILIO - Via Cinque Giornate, 12 - 00019 TIVOLI - Tel. 24.250 ore pasti

VENDO al miglior offerente Mixer 4+2 ingressi monostereo con preascolto autocostruito funzionante ottimamente. Mai usato.

ANDREA - Tel. (0543) 67.908 dalle ore 20 alle ore 22 escluso il sabato

VENDO alimentatore stabilizzato a transistor, usato pochissimo. Uscita 6-7,5-9-12 Vcc, carico 3W, stabilità migliore del 5%; a L. 5.000.

STROZZI MASSIMILIANO - Via Gran Paradiso, 3 - 20020 ARESE (Milano) - Tel. 938.27.24 pasti serali

CERCO schema per costruzione trasmettitore FM. Pago fino a L. 2.000 (accetto anche fotocopia).

DALLA POZZA ROBERTO - Via Chiea, 21 - BARBARANO (Vicenza) - Tel. (0444) 886.021

VENDO trasmettitore FM stereo 100 W + mixer 12 canali, ottima occasione. Scrivere indicando il numero telefonico.

PANELLI BORTOLO - Via Monte Grappa, 36 - 25065 LUMEZZANE (Brescia)

Di questa Rubrica potranno avvalersi tutti quei lettori che sentiranno la necessità di offrire in vendita, ad altri lettori, componenti o apparati elettronici, oppure coloro che vorranno rendere pubblica una richiesta di acquisto od un'offerta di permuta.

Elettronica Pratica non assume alcuna responsabilità su eventuali contestazioni che potessero insorgere fra i signori lettori e sulla natura o veridicità del testo pubblicato. In ogni caso non verranno accettati e, ovviamente, pubblicati, annunci di carattere pubblicitario.

Coloro che vorranno servirsi di questa Rubrica, dovranno contenere il testo nei limiti di 40 parole, scrivendo molto chiaramente (possibilmente in stampatello).

IL SERVIZIO E' COMPLETAMENTE GRATUITO

CERCO schema elettrico, elenco componenti, disegno circuito stampato di un lineare per trasmettitore FM 88 ÷ 108 MHz. Segnale l'ingresso 1 W RF, segnale d'uscita da 10 ÷ 30 W RF. Anche fotocopie se leggibili. Pago quelli da me ritenuti migliori.
DE GIORGI CLAUDIO - Via Cavour, 11 - 73020 **ACQUARICA DI LECCE** (Lecce)

CERCO urgentemente integrato tipo « TDA 2002 » e condensatore 1.000 µF/elett. 25 V.
CICERO MARIA - Via Piacenza, 65/9 - 16138 **GENOVA**

VENDO schemi TX FM 88 ÷ 108 MHz a L. 6.000, inoltre schema mixer 5 canali per emittente FM a L. 5.000. Spedire vaglia.
CERVESATO CLAUDIO - Via Manuzza, 51 - 30020 **CE-SAROLO** (Venezia) Tel. (0431) 57245 chiedere di **Fabiano**, ore 18.

VENDO o cambio battaglia sottomarina in ottimo stato. La cambio con componenti elettronici. Vendo pure progetti di qualunque tipo.
NICCOLAI ANDREA - Tel. (055) 8999993

VENDO schema pratico + elenco componenti + schema elettrico e istruzioni per il montaggio di uno scacciaazzare elettronico, a L. 5.000.
NOTARANTONIO GIACINTO - Via Bruni Carloni, 30 - **ISOLA DEL LIRI** (Frosinone)

CERCASI schema elettrico apparato Midland 3 W 3 canali, anche fotocopia. Pago max. L. 2.000.
MORGANTI ENRICO - Via R. Sanzio, 3 - 63100 **ASCOLI PICENO**

CERCO urgentemente tasto telegrafico (Morse) mod. ministeriale funzionante ed in ottimo stato. Cerco inoltre apparecchiature RX/TX o parti di esse in offerta surplus. Soddisfo qualunque ragionevole richiesta.

BOSCOLO LUIGI - Via Sinigaglia, 13 - 46043 **CASTIGLIONE DELLE STIVIERE** (Mantova)

ACQUISTO a L. 300 cadauno vecchi transistor già usati ma funzionanti del tipo: 2N2646 - 2N3819 - 2N2905 - BC108 - BC109 - BC107.
COGHENE GIANFRANCO - Via Cavour, 85 - 07046 **PORTO TORRES** (Sassari)

CERCO schema di un mini-ricevitore in FM stereo con indicatore di sintonia digitale e relativi circuiti stampati. Pago 4.000 o cambio con Turner FM 88 ÷ 108 MHz.

ALOISI FABRIZIO - Via Carlo Cipolla, 16 - 00179 **ROMA**

VENDO luci psichedeliche 3 canali 2000 W per canale L. 45.000 trattabili.

MAZZAVILLANI LUCA - Via Col di Lana, 8 - 48100 **RAVENNA** Tel. 36294.

CERCO schema elettrico del ricevitore 470361 Autovox - Ra 106 - 12 V + elenco componenti. Pago max L. 2.000.

DI TULLIO NAZARIO - Via Fratelli Bandiera, 64 - 71015 **SANNICANDRO GARGANICO** (Foggia)

CERCO semplice schema di trasmettitore FM 88 ÷ 108 MHz, potenza minima 2 W con elenco componenti, disegno in grandezza naturale del circuito stampato e relativo posizionamento dei componenti sulla basetta. Pago fino a L. 8.000.

MANTOVANI BRUNO - Via E. Curjel, 10 - 41030 **ROVERETO S/S** (Modena)

CERCO semplice schema di un trasmettitore FM 88 ÷ 108 MHz potenza minima 3 W con elenco componenti disegno in grandezza naturale del circuito stampato relativo posizionamento dei componenti sulla basetta e schema elettrico. Pago fino a L. 3.000.
MEZZANA MARCO - Via Bari, 16 - 00011 **VILLALBA DI GUIDONIA** (Roma) Tel. (0774) 527263 ore pasti

VENDO TX-RX 23 ch quarzati, con possibilità di collegamento VFO L. 80.000 + alimentatore per detto 2 A 13,5 V L. 12.000 + lineare da base 100 W AM, 180 W SSB L. 120.000. Oppure il tutto a L. 200.000.
MIRENDA WALTER - Via Crivellino, 8 - 20081 **ABBIA-TEGRASSO** (Milano) Tel. (02) 9468218

CERCO schema organo elettronico 7 note con elenco componenti e disegno del circuito stampato, possibilmente semplice. Pago max L. 3.500. Massima serietà, non restituisco gli schemi.

CAVALLINI ANDY - Via Madonna, 23 - 22070 **GUANZATE** (Como)

CERCO per autocostruzioni, componenti di recupero da amplificatori lineari (trasformatori, condensatori ecc.) o amplificatori valvolari guasti. Rispondo a tutti.

STORTI CESARE - P.zza Stazione, 25 - 27100 PAVIA

VENDO cervello per lampeggii psichedelici autocostruito, completo di 4 canali indipendenti + controllo sensibilità generale, al prezzo di L. 55.000.

LORUSSO FABRIZIO - Via Cesare Algranati, 21 - ROMA Tel. (06) 4381258.

CERCO urgentemente l'integrato 4706 possibilmente munito di aletta di raffreddamento.

LEBAN LUCA - Via Aquileja, 7 - 34070 VILLESSE (Gorizia) Tel. (0481) 91281

VENDO tutto per cessata attività tecnico TV Schemi più molte radio e TV riparabili. Tratto solo zone Cagliari e dintorni.

MARRAS ROBERTO - Via Giolitti, 5 - 09028 SESTU (Cagliari)

CERCO schema ed elenco componenti di un TX FM 88 ÷ 108 MHz 4 - 5 W, di facile esecuzione. Pago fino a L. 3.000.

DEL GAUDIO MICHELE - Via Morelli e Silvati, 90 - 83100 AVELLINO

CERCO espansore da 3 K byte per lo ZX80 Sinclair oppure lo schema elettrico relativo.

MONTELEONE GIUSEPPE - Via Monzoro, 20 - 20010 CORNAREDO (Milano) Tel. (02) 9362908

OCCASIONE! Vendo integrato per suoni e rumori SN76477 + variatore di luminosità 2.000 W 220 V a L. 25.000 + spese postali. Matassina stagno in omaggio.

CALSOLARO MAURIZIO - Via M. Ruta, 59 CASOLLA (Caserta) Tel. (0823) 442605 dalle ore 16

CERCO schemi ed elenco componenti di amplificatori BF, televisori, organi elettronici, effetti luminosi e sonori, calcolatrici elettroniche. Anche solo in prestito.

CARBONE ANDREA - Via Popilia 80/C - 87100 COSENZA

CERCO i seguenti integrati: n. 1 LA2200 e n. 1 LA2210. Pago L. 20.000.

PITITTO SALVATORE - Via Birago, 2 - 20038 SEREGNO (Milano) Tel. (0362) 221246

VENDO radio tascabile per estrarre componenti funzionanti, a L. 8.500.

SEBASTIANUTTI GIANLUCA - Via Gattesco, 4 - 33050 S. MARIA DI LESTIZZA (Udine)

KIT PER LUCI PSICHEDELICHE

IN SCATOLA DI MONTAGGIO A L. 19.500

CARATTERISTICHE

Circuito a tre canali

Controllo toni alti

Controllo toni medi

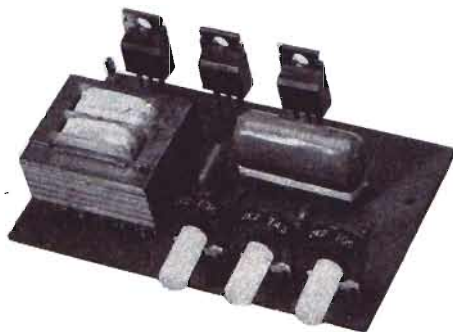
Controllo toni bassi

Carico medio per canale: 600 W

Carico max. per canale: 1.400 W

Alimentazione: 220 V (rete-luce)

Isolamento a trasformatore



Il kit per luci psichedeliche, nel quale sono contenuti tutti gli elementi riprodotti nella foto, costa L. 19.500. Per richiederlo occorre inviare anticipatamente l'importo a mezzo vaglia postale, assegno bancario o c.c.p. n. 46013207 intestato a: STOCK RADIO - 20124 MILANO - Via P. Castaldi, 20 - Tel. 6891945.

CERCO schema elettrico e del circuito stampato, con elenco componenti, per qualsiasi tipo di amplificatore stereo. Pago L. 1.000 per ogni schema.
MARTINI ALBERTO - P.za Castel S. Pietro - 37129 VERONA

CERCO schema con elenco componenti e disegno circuito stampato di macchinine radiocomandate, incluso anche il circuito del radiocomando.
CALO' FRANCESCO - Via Allò, 60 - 90014 CASTELDACCIA (Palermo)

CERCO urgentemente schema ed elenco componenti di laser o mini laser completi di istruzioni per l'uso e montaggio.
PAGNONI ROBERTO - Viale Trento, 300 - 61100 PESARO Tel. (0721) 68144

VENDO proiettore seminuovo 16 mm ottico sonoro della Microtecnica (Micro 27) completo di 2 bobine vuote, lampada di ricambio, altoparlante, cavi e lente per cinemascope. Il tutto per L. 700.000.
DELL'IMPERATORE G. PAOLO - Via Coronelli, 17 - 45100 ROVIGO Tel. (0425) 24737 ore serali

VENDO software in cassetta per ZX8: gran prix, labirinto 3D, scacchi.
TOMASI ALFREDO - Via C. Colombo, 59 - 07019 VITORIA Tel. (0932) 987152 dalle 20,30 alle 21,30

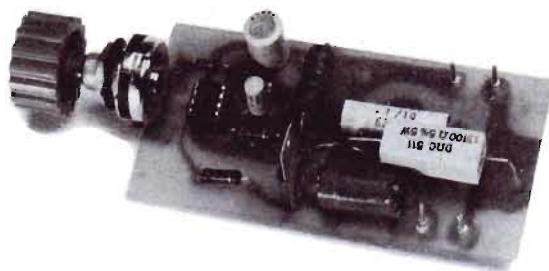
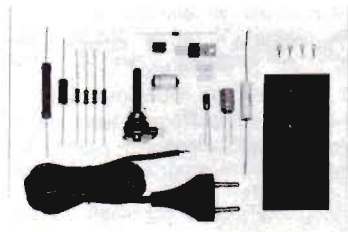
VENDO « Manuale pratico del riparatore Radio TV » nuovissimo a L. 15.000. Riparo e monto kit di qualsiasi genere. Fornisco schemi di qualsiasi TV e CB.
ANTIMO PAPAIE - P.za 1° Ottobre, 4 - 81055 S. MARIA CAPUA VETERE (Caserta)

KIT PER LUCI STROBOSCOPICHE

L. 12.850

Si possono far lampeggiare normali lampade a filamento, diversamente colorate, per una potenza complessiva di 800 W. Gli effetti luminosi raggiunti sono veramente fantastici. E' dotato di soppressore di disturbi a radiofrequenza.

Pur non potendosi definire un vero e proprio stroboscopio, questo apparato consente di trasformare il normale procedere delle persone in un movimento per scatti. Le lampade per illuminazione domestica sembrano emettere bagliori di fiamma, così da somigliare a candele accese. E non sono rari gli effetti ipnotizzanti dei presenti, che, possono avvertire strane ma rapide sensazioni.



Contenuto del kit:

n. 3 condensatori - n. 6 resistenze - n. 1 potenziometro - n. 1 impedenza BF - n. 1 zoccolo per circuito integrato - n. 1 circuito integrato - n. 1 diodo raddrizzatore - n. 1 SCR - n. 1 cordone alimentazione con spina - n. 4 capicorda - n. 1 circuito stampato.

Il kit per luci stroboscopiche, nel quale sono contenuti tutti gli elementi riprodotti nella foto, costa L. 12.850. Per richiederlo occorre inviare anticipatamente l'importo a mezzo vaglia postale, assegno bancario o c.c.p. n. 46013207 intestato a: STOCK RADIO - 20124 MILANO - Via P. Castaldi, 20 (Telefono 6891945).

VENDO causa variazione hobby il ricevitore CB di Elettronica Pratica, funzionante e quasi mai usato a L. 14.000 trattabili. Inoltre cerco urgentemente valvola per radio serie rossa della Philips recante la sigla ECH4.

LORENZETTI ROBERTO - Via Caduti di Rigosecco, 25 - BUONCONVENTO (Siena) Tel. 806503 ore pasti

ECCEZIONALE! Vendo pianola elettrica « Bontempi Junior » 15 tasti, 10 diesis, 8 bassi + apposito metodo, L. 30.000; macchina telecomandata un canale tipo Porsche, praticamente nuova L. 15.000. Il tutto + spese postali.

ZAGO EMILIO - Via 3 Martiri, 77 - 45100 ROVIGO Tel. (0425) 31866

VENDO corso radio stereo transistori della Scuola Radio Elettra con volumi rilegati e strumenti a lire 500.000.

SCANDI AUGUSTO - Via Tiberina Km 13 - 00060 CASTELNUOVO DI PORTO (Roma)

VENDO: Manuale pratico del riparatore radio-TV (ed. Ravalico) a L. 17.500 + saldatore stilo della « Elto » 40 W a L. 7.000; + orologio da polso (uomo) al quarzo, 15 funzioni a L. 20.000.

MANCINI UMBERTO - Via Sbarre inferiori Ina Casa n. 17 - REGGIO CALABRIA

FORNISCO, su richiesta, schemi di ogni tipo a L. 1.500; schema + disegno del circuito stampato a L. 2.000. Dispongo di oltre 600 schemi con elenco componenti. Inviare la richiesta con l'importo + L. 500 per spese postali. Rispondo a tutti.

PASCALÉ GUIDO - Via L. Pasteur, 24 - 34100 TRIESTE

VENDO rack Toshiba: piatto SR-225, sintonizzatore ST-335, amplificatore SB-225 40 + 40 W, registratore PC-2460 con mobile, 2 casse teac 3 vie, cuffie Stanton LXX1, microfono Sennheiser, tutto a L. 1.500.000 trattabili.

MUSSO ROBERTO - Via XI febbraio, 11 - 31055 QUINDI DI TREVISO Tel. (0422) 598052

RICEVITORE PER ONDE CORTE

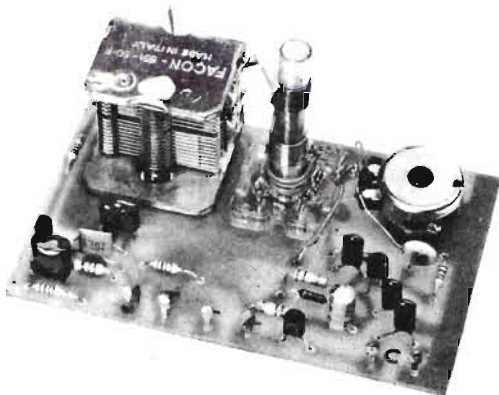
IN SCATOLA DI MONTAGGIO

L. 12.700

ESTENSIONE DI GAMMA: 6 MHz ÷ 18 MHz

RICEZIONE IN MODULAZIONE D'AMPIEZZA

SENSIBILITA': 10 μ V ÷ 15 μ V



IL KIT CONTIENE: N. 7 condensatori ceramici - N. 10 resistenze - N. 1 condensatore elettrolitico - N. 1 condensatore variabile ad aria - N. 3 transistor - N. 1 circuito stampato - N. 1 potenziometro - N. 1 supporto bobine con due avvolgimenti e due nuclei - N. 6 ancoraggi-capicorda - N. 1 spezzone filo flessibile.

Nel kit non sono contenuti: la cuffia necessaria per l'ascolto, gli elementi per la composizione dei circuiti di antenna e di terra e la pila di alimentazione.

La scatola di montaggio del ricevitore per onde corte, contenente gli elementi sopra elencati, può essere richiesta inviando anticipatamente l'importo di L. 12.700 tramite vaglia postale, assegno bancario, circolare o c.c.p. 46013207 a: STOCK RADIO - 20124 MILANO - Via P. Castaldi, 20 (Telefono 6891945).

CERCO schema elettrico di luci psichedeliche munito di elenco componenti. Prezzo da trattare.

GUBAU GIUSEPPE - Via D. Burzio, 3 - 6° piano - IVREA (Torino) Tel. 40771

VENDO coppie di quarzi CB a L. 4.000 (ch 7 - 9 - 11 - 20 - B - G) + quarzo mono a L. 2.000 (ch 14). Tutto in blocco a L. 23.000.

CIACELLUTI GIANLUCA - Via Gioberti - 65100 PESCARA Tel. (085) 70275

VENDO amplificatore lineare, potenza uscita 25 W, alimentazione 12 V, entrata max 5 W L. 30.000 + alimentatore stabilizzato GBC, tensione regolabile da 6 ÷ 14 V, corrente max uscita 7 A, due strumenti di controllo dei volt e ampere L. 60.000.

DIOMEDE GIANNI - Via Monte Rosa, 25 - 20066 MELZO (Milano) Tel. 9550205

VENDO circuito stampato con elenco componenti e schema elettronico e pratico per la costruzione di un campanello musicale a L. 4.000.

ROTONDI ANDREA - Via Vecchia Traversara, 5 - 48012 BAGNACAVALLO (Ravenna)

VENDO RTX Pace 8030, 40 ch, 5 W + mike preamplificato + rosmetro + alimentatore a L. 120.000. Inoltre vendo provatransistor portatile a L. 20.000.

Telefonare al (081) 7543843 chiedere di ENZO

VENDO video Games Atari, nuovo, corredato con 5 cassette calcio - adventure - dama - combat - code breaker, corredato con tastiere, cloche, manopole, alimentatore. Valore reale L. 600.000 vendo a L. 425.000.

Telefonare al (06) 7594898 ore serali

MODERNO RICEVITORE DEL PRINCIPIANTE CON INTEGRATO

PER ONDE MEDIE
PER MICROFONO
PER PICK UP

IN SCATOLA DI MONTAGGIO

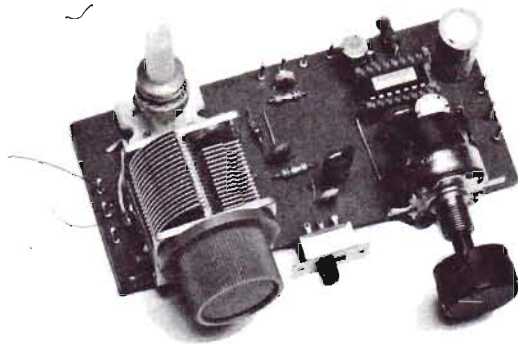
L. 14.750 (senza altoparlante)

L. 16.750 (con altoparlante)

CARATTERISTICHE:

Controllo sintonia: a condensatore variabile - Controllo volume: a potenziometro - 1° Entrata BF: 500 ÷ 50.000 ohm - 2° Entrata BF: 100.000 ÷ 1 megaohm - Alimentazione: 9 Vcc - Impedenza d'uscita: 8 ohm - Potenza d'uscita: 1 W circa.

Il kit contiene: 1 condensatore variabile ad aria - 1 potenziometro di volume con interruttore incorporato - 1 contenitore pile - 1 raccordatore collegamenti pile - 1 circuito stampato - 1 bobina sintonia - 1 circuito integrato - 1 zoccolo porta integrato - 1 diodo al germanio - 1 commutatore - 1 spezzone di filo flessibile - 10 pagliuzze capicorda - 3 condensatori elettrolitici - 3 resistenze - 2 viti fissaggio variabile.



Tutti i componenti necessari per la realizzazione del moderno ricevitore del principiante sono contenuti in una scatola di montaggio approntata in due diverse versioni: a L. 14.750 senza altoparlante, a L. 16.750 con altoparlante. Le richieste debbono essere fatte inviando anticipatamente gli importi a mezzo vaglia postale, assegno bancario, assegno circolare o c.c.p. n. 46013207 intestato a: STOCK RADIO - 20124 MILANO - Via P. Castaldi, 20 (Telef. 6891945).

VENDO al miglior offerente dispense corso radio transistor S.R.E. ultima edizione. Spese postali al 50%. Telefonare dopo le 20,30.

VARISCO GIAMPAOLO - Via F. Guardi, 19 - PESEGGIA - SCORZE' (Venezia) Tel. (041) 449571

CERCO un alimentatore con entrata 220 Vca e uscita variabile da 0 a 20 Vcc, minimo 3 A. Se in buone condizioni pago L. 30.000.

AQUILA PALMINO - Via Roma, 2 - 87060 PALUDI (Cosenza)



PER I VOSTRI INSERTI

I signori lettori che intendono avvalersi della Rubrica « Vendite - Acquisti - Permute » sono invitati ad utilizzare il presente tagliando.

TESTO (scrivere a macchina o in stampatello)

Inserite il tagliando in una busta e spedite a:

ELETTRONICA PRATICA

- Rubrica « Vendite - Acquisti - Permute »
Via Zuretti, 52 - MILANO.

LA POSTA DEL LETTORE

Tutti possono scriverci, abbonati o no, rivolgendoci quesiti tecnici inerenti a vari argomenti presentati sulla rivista. Risponderemo nei limiti del possibile su questa rubrica, senza accordare preferenza a chicchessia, ma scegliendo, di volta in volta, quelle domande che ci saranno sembrate più interessanti. La regola ci vieta di rispondere privatamente o di inviare progetti esclusivamente concepiti ad uso di un solo lettore.



GENERATORE BITONALE

Ritenendomi un lettore particolarmente interessato ai montaggi di progetti a bassa frequenza e di strumenti adatti al loro controllo, vorrei ascoltare il vostro parere in merito ad alcune modifiche che ho in animo di apportare al circuito del generatore bitonale apparso sul fascicolo di luglio di quest'anno. In pratica, sarebbe mia intenzione rendere variabile la frequenza del segnale generato da ciascuno dei due oscillatori, quello pilotato da TR1 e l'altro che fa capo a TR4. Le regolazioni dovrebbero risultare indipendenti tra loro e inserite in una gamma non eccessivamente contenuta, che utilizzerei per la messa a punto di amplificatori ad alta fedeltà.

GIOVANELLI RENATO
Voghera

Nell'articolo pubblicato assieme al progetto cui lei fa riferimento, è detto chiaramente che i due oscillatori, che partecipano alla composizione del circuito del generatore bitonale, sono di tipo a sfasamento e, quindi, adatti alla generazione di

segnali sinusoidali a frequenza fissa. Tuttavia abbiamo anche ricordato che diviene molto semplice variare la frequenza di oscillazione da un valore ad un altro cambiando i componenti che formano la rete di sfasamento. E a tale scopo abbiamo anche riportato su due tabelle le corrispondenze esatte tra i valori dei condensatori sostituibili e quelli delle frequenze in uscita dallo strumento. Si possono peraltro cambiare le sole resistenze R1 - R2 - R4 ed R18 - R19 - R20, ma le variazioni vanno effettuate contemporaneamente su tre componenti e debbono essere contenute in una gamma assai ristretta, perché l'oscillatore a sfasamento è da ritenersi un oscillatore a frequenza fissa. Ora, se lei vuole attuare il suo programma, le consigliamo di realizzare due modelli del generatore di funzioni pubblicato a pagina 119 del fascicolo di febbraio di quest'anno, che utilizza un circuito integrato ed è dotato di comandi di regolazione di frequenza e di ampiezza dei segnali prodotti. In tal caso, dell'oscillatore bitonale lei dovrà utilizzare il solo stadio miscelatore, che collegherà con le uscite dei due generatori.

L'OSCILLATORE MORSE

Necessario a tutti i candidati alla patente di radioamatore. Utile per agevolare lo studio e la pratica di trasmissione di segnali radio in codice Morse.



IN SCATOLA DI MONTAGGIO
L. 14.500

Il kit contiene: n. 5 condensatori ceramici - n. 4 resistenze - n. 2 transistor - n. 2 trimmer potenziometrici - n. 1 altoparlante - n. 1 circuito stampato - n. 1 presa polarizzata - n. 1 pila a 9 V - n. 1 tasto telegrafico - n. 1 matassina filo flessibile per collegamenti - n. 1 matassina filo-stagno.

CARATTERISTICHE

- Controllo di tono
- Controllo di volume
- Ascolto in altoparlante
- Alimentazione a pila da 9 V

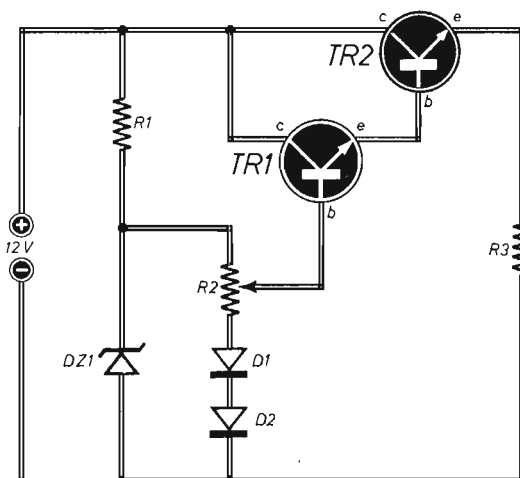
La scatola di montaggio dell'OSCILLATORE MORSE deve essere richiesta a: STOCK RADIO - 20124 MILANO - Via P. Castaldi, 20 (Telef. 6891945) inviando anticipatamente l'importo di L. 14.500 a mezzo vaglia postale, assegno bancario o c.c.p. n. 46013207. Nel prezzo sono comprese le spese di spedizione.

SCARICATORE DI BATTERIE

Mi capita spesso di dover effettuare delle prove di scarica, a corrente costante, con batterie di vario tipo e diverse capacità. Fino ad oggi ho fatto uso di voluminosi potenziometri, sui quali ogni tanto devo intervenire per regolare la costanza della corrente. Ma ora vorrei aggiornare questo vecchio sistema con uno più moderno ed elettronico. Come devo fare, tenendo conto che la corrente può assumere valori compresi fra 0,1 e 2 A?

INTINI ELIO
Verona

La risoluzione del suo problema è abbastanza semplice, perché si tratta di realizzare un circuito a corrente costante che possa dissipare una potenza dell'ordine dei 25 W. Costruisca quindi il progettino qui riportato, che è in grado di regolare e mantenere costante, entro ampie variazioni della tensione della batteria (minimo 6 Vcc), la corrente di scarica fra pochi milliamper e i 3 A. Ovviamente dovrà provvedere al raffreddamento dei due transistor con radiatori a stella.



COMPONENTI

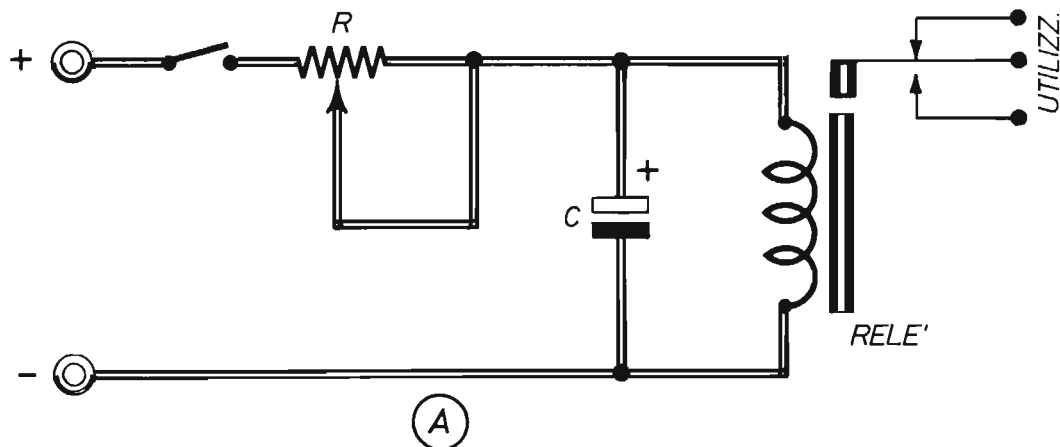
R1	= 1.000 ohm
R2	= 5.000 ohm (potenz. a variaz. lin.)
R3	= 1 ohm - 10 W
TR1	= 2N1711
TR2	= 2N3055
D1	= 1N914
D2	= 1N914
DZ1	= 5,1 V - 1 W (diodo zener)

COME RITARDARE I RELE'

È possibile ritardare l'eccitazione o la diseccitazione di un relé senza dover necessariamente

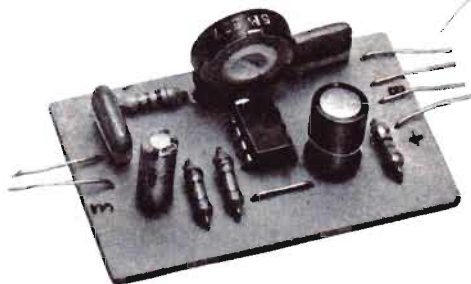
ricorrere a costosi temporizzatori che, oltretutto, complicano i circuiti originali?

GERARDO PAOLO
Genova



ULTRAPREAMPLIFICATORE

con circuito integrato



Un semplice sistema per elevare notevolmente il segnale proveniente da un normale microfono

In scatola di montaggio
a L. 6.000

CARATTERISTICHE

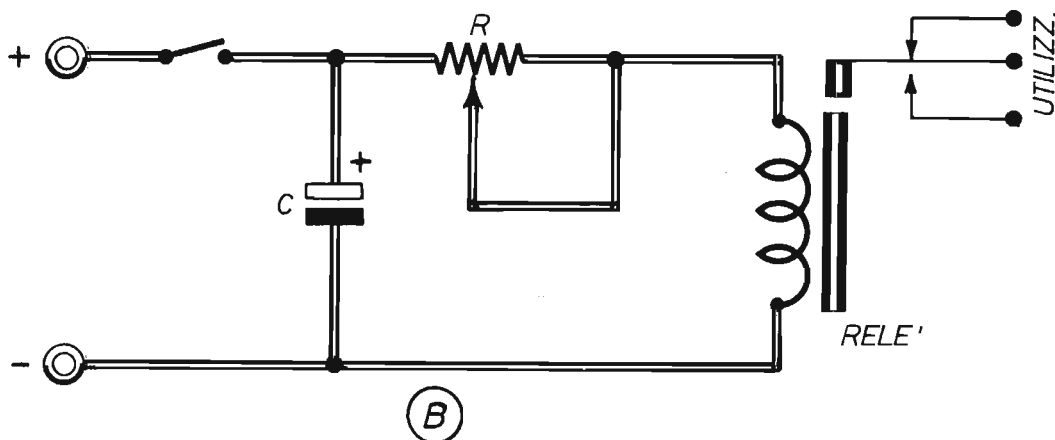
Amplificazione elevatissima
Ingresso invertito
Elevate impedenze d'ingresso
Ampia banda passante

Utile ai dilettanti, agli hobbysti, ai CB e a tutti coloro che fanno uso di un microfono per amplificazione o trasmissione

La scatola di montaggio dell'ULTRAPREAMPLIFICATORE costa L. 6.000 (spese di spedizione comprese). Per richiederla occorre inviare anticipatamente l'importo a mezzo vaglia postale, assegno bancario o c.c.p. n. 46013207 intestato a: STOCK RADIO - 20124 MILANO - Via P. Castaldi, 20 (Telef. 6891945).

Certamente, se non si pretendono tempi lunghi, grande precisione e ripetitività di intervento. Basta infatti collegare un condensatore e una resistenza, come indicato nello schema A (relé ritardato nell'eccitazione) e nello schema B (relé ri-

tardato nella diseccitazione). I tempi di ritardo dipendono dalla resistenza del relé, da quella di R e dalla capacità di C. Ecco perché non ci è possibile indicare i valori di questi due ultimi componenti.

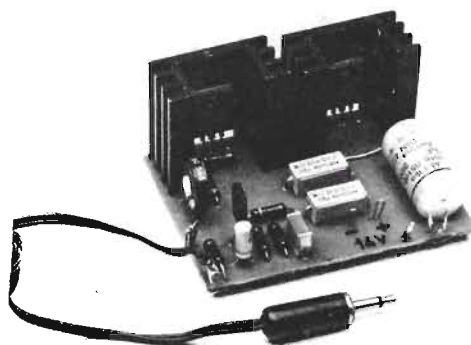


KIT - BOOSTER BF

Una fonte di energia complementare in scatola di montaggio

L. 12.500

PER ELEVARE
LA POTENZA DELLE
RADIOLINE TASCABILI
DA 40 mW A 10 W!



Con l'approntamento di questa scatola di montaggio si vuol offrire un valido aiuto tecnico a tutti quei lettori che, avendo rinunciato all'installazione dell'autoradio, hanno sempre auspicato un aumento di potenza di emissione del loro ricevitore tascabile nell'autovettura.

La scatola di montaggio costa L. 12.500. Per richiederla occorre inviare anticipatamente l'importo a mezzo vaglia postale, assegno bancario o c.c.p. n. 46013207 citando chiaramente l'indicazione «BOOSTER BF» ed intestando a: STOCK RADIO - 20124 MILANO - Via P. Castaldi, 20 (Telef. 6891945), nel prezzo sono comprese le spese di spedizione.

SONDA RF PER CB

È possibile con un circuito elettronico molto semplice ascoltare esattamente ciò che si sta trasmettendo con il proprio ricetrasmittitore? Essendo io un appassionato CB, mi capita spesso di ricevere dei controlli sfavorevoli da parte di amici che mi seguono soprattutto nella qualità di modulazione. Ora vorrei io stesso verificare quanto mi si comunica.

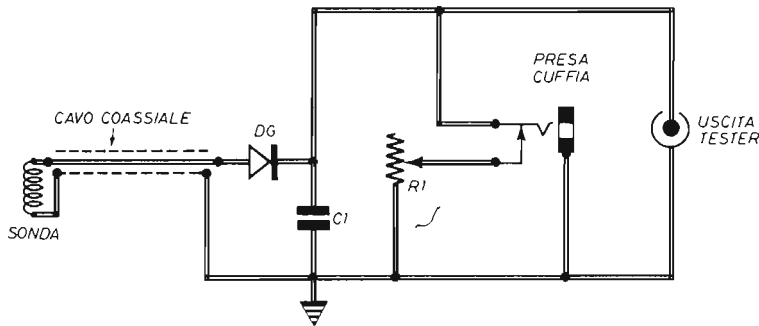
RICCI GUERRINO
Firenze

Realizzi questa semplice sonda per radiofrequenze con la quale le sarà possibile captare il segnale elettromagnetico in prossimità dell'antenna o di altri stadi del suo ricetrasmittitore. L'ele-

mento captatore è composto da qualche spira di filo di rame smaltato. Per esempio da due spire di filo da 0,8 ÷ 1 mm, avvolte in aria su un diametro virtuale di 1,5 mm. Il dispositivo consente sia il monitoraggio della modulazione tramite auricolare o cuffia ad alta impedenza, sia la misura del segnale a radiofrequenza mediante uno strumento voltmetrico, per esempio il tester. Potrà così effettuare l'eventuale taratura degli stadi accordati del trasmettitore allo scopo di ottenere la massima efficienza di lavoro.

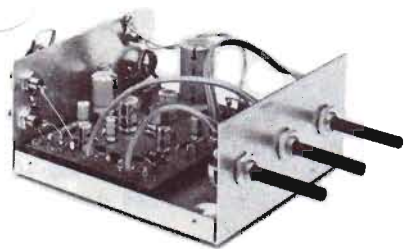
COMPONENTI

C1	=	1.000 pF
R1	=	50.000 ohm (pot. miniat. a variaz. log.)
DG	=	diodo al germanio (qualsiasi tipo)



AMPLIFICATORE - ABF 81

In scatola di montaggio
L. 18.500



CARATTERISTICHE:

POTENZA DI PICCO: 12 W

POTENZA MUSICALE: 49 W

ALIMENTAZIONE: 9 Vcc - 13 Vcc - 16 Vcc

DA UTILIZZARE:

In auto con batteria a 12 V

In versione stereo

Con regolazione di toni alti e bassi

Con due ingressi

Per richiedere la scatola di montaggio dell'« Amplificatore - ABF81 » occorre inviare anticipatamente l'importo di L. 18.500 a mezzo vaglia postale, assegno bancario, assegno circolare o c.c.p. 46013207 intestato a: STOCK RADIO - 20124 MILANO - Via P. Castaldi, 20 (telef. 6891945).

LAMPEGGIATORE DI POTENZA

Vorrei sostituire i lampeggiatori a relé delle vetrine del mio negozio con circuiti allo stato solido, di durata praticamente illimitata e che non richiedano manutenzione. Potete aiutarmi in tale lavoro di sostituzione?

SIMONCELLI VINCENZO
Roma

Riteniamo che la soluzione migliore al suo problema sia la nostra scatola di montaggio denominata ROUNDING LIGHT. Ma vogliamo, in alternativa, proporle ugualmente uno schema, quello qui riportato.

Condensatori

C1 = 470.000 μ F - 16 V (elettrolitico)
C2 = 2.200 μ F - 16 V (elettrolitico)

Resistenze

R1 = 33 ohm - 1 W
R2 = 100 ohm - 1 W
R3 = 500 ohm (trimmer)
R4 = 10 ohm

Varie

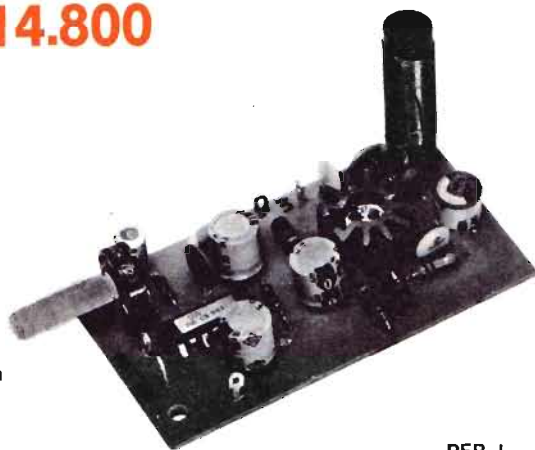
TR1 = BC107
TRIAC = 220 V - 2 A
IC1 = SN7414N
LP1 = 220 V - 100 W
D1 = 1N4004
D2 = 1N4004
DZ1 = diodo zener (5,1 V - 1 W)
F1 = fusibile (220 V - 5 A)
F2 = fusibile (220 V - 250 mA)
T1 = trasf. (220 V - 6+6 V)

TRASMETTITORE DIDATTICO PER ONDE MEDIE

in scatola di montaggio a **L. 14.800**

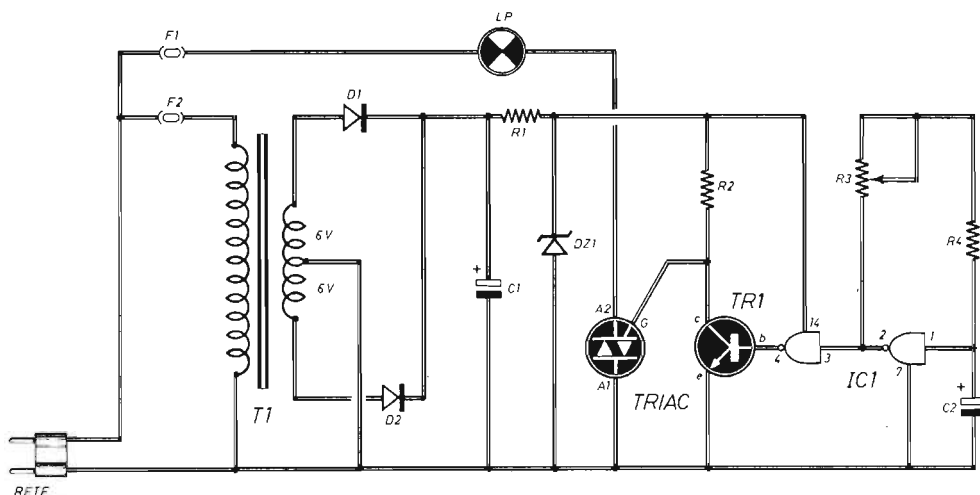
CARATTERISTICHE

Banda di frequenza : 1,1 ÷ 1,5 MHz
Tipo di modulazione : in ampiezza (AM)
Alimentazione : 9 ÷ 16 Vcc
Corrente assorbita : 80 ÷ 150 mA
Potenza d'uscita : 350 mW con 13,5 Vcc
Profondità di mod. : 40% circa
Impedenza d'ingresso : superiore ai 200.000 ohm
Sensibilità d'ingresso : regolabile
Portata : 100 m. ÷ 1 Km.
Stabilità : ottima
Entrata : micro piezo, dinamico e pick-up



PER I
COLLEGAMENTI
SPERIMENTALI VIA RADIO
IN FONIA, DEL PRINCIPIANTE

La scatola di montaggio del TRASMETTITORE DIDATTICO costa L. 14.800. Per richiederla occorre inviare anticipatamente l'importo a mezzo vaglia postale, assegno bancario o c.c.p. n. 46013207, citando chiaramente l'indicazione «kit del TRASMETTITORE DIDATTICO» ed intestando a: STOCK RADIO - 20124 MILANO - Via P. Castaldi, 20 (Telef. 6891945). Nel prezzo sono comprese le spese di spedizione.



SERVIZIO BIBLIOTECA

IMPIEGO RAZIONALE DEI TRANSISTORI

L. 12.000



J.P. OEHMICHEN

222 pagine - 262 illustrazioni - formato cm. 21 x 29,7 - legatura in tela con incisioni in oro - sovraccoperta plastificata.

Tutta la pratica dei semiconduttori è trattata in questo libro con molta chiarezza e semplicità, dagli amplificatori ai circuiti logici, con i più recenti aggiornamenti tecnici del settore.

I CIRCUITI INTEGRATI

Tecnologia e applicazioni

L. 9.000



P. F. SACCHI

176 pagine - 195 illustrazioni - formato cm 15 x 21 - stampa a 2 colori - legatura in brossura - copertina plastificata

Il volume tratta tutto quanto riguarda questa basilare realizzazione: dai principi di funzionamento alle tecniche di produzione, alle applicazioni e ai metodi di impiego nei più svariati campi della tecnica.

I SEMICONDUTTORI NEI CIRCUITI ELETTRONICI

L. 13.000



RENATO COPPI

488 pagine - 367 illustrazioni - formato cm 14,8 x 21 - copertina plastificata a due colori

Gli argomenti trattati possono essere succintamente così indicati: fisica dei semiconduttori - teoria ed applicazione dei transistor - SCR TRIAC DIAC UJT FET e MOS - norme di calcolo e di funzionamento - tecniche di collaudo.

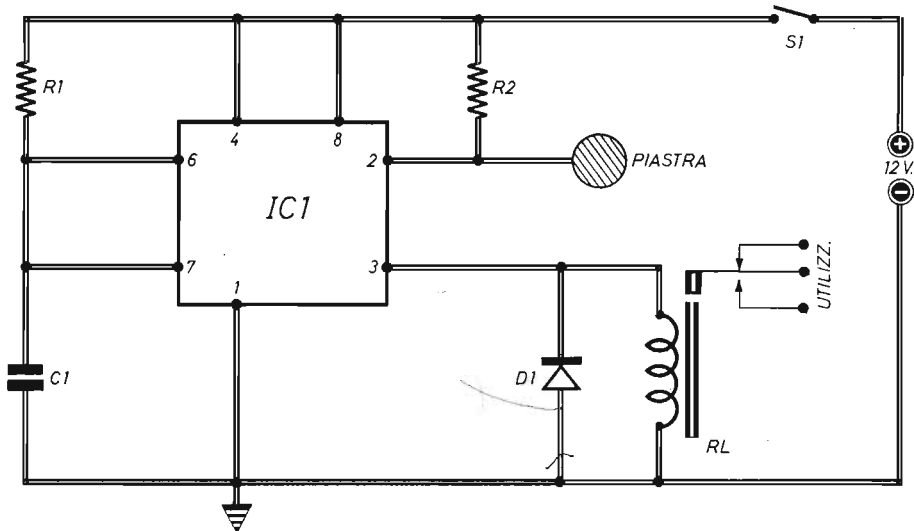
Le richieste di uno o più volumi devono essere fatte inviando anticipatamente i relativi importi a mezzo vaglia postale, assegno bancario, assegno circolare o c.c.p. n. 46013207 intestato a STOCK RADIO - Via P. Castaldi, 20 - 20124 MILANO (Telef. 6891945).

RELE' A TOCCO

Desidero realizzare un relé temporizzato, il cui avviamento avvenga sfiorando con la mano una piastra sensibile. Se disponete di un tale proget-

to, alimentabile con batteria a 12 V, vi pregherei di pubblicarlo.

BELMONTE GIORGIO
Palermo



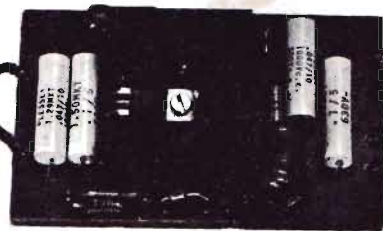
REGOLATORE DI POTENZA

Con questo dispositivo è possibile controllare:

- 1 - La luminosità delle lampade e dei lampadari, abbassando o aumentando, a piacere, la luce artificiale.
- 2 - La velocità di piccoli motori elettrici.
- 3 - La temperatura di un saldatore.
- 4 - La quantità di calore erogata da un forno, da un fornello elettrico o da un ferro da stiro.



IN SCATOLA
DI MONTAGGIO
L. 13.500

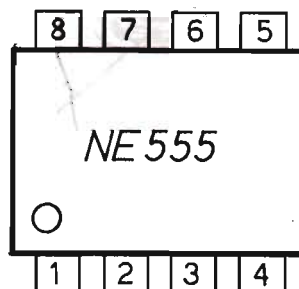


Potenza elettrica controllabile:
700 W (circa)

La scatola di montaggio del REGOLATORE DI POTENZA costa L. 13.500. Per richiederla occorre inviare anticipatamente l'importo a mezzo vaglia postale, assegno bancario o c.c.p. n. 46013207 citando chiaramente il tipo di kit desiderato e intestando a: STOCK RADIO - 20124 MILANO - Via P. Castaldi, 20 (Telef. 6891945). Nel prezzo sono comprese le spese di spedizione.

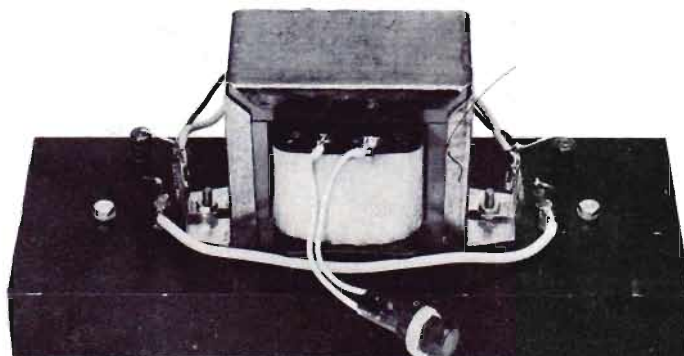
La piastra, di materiale conduttore, è collegata all'ingresso di trigger e comanda l'inizio della temporizzazione di IC1 che, a sua volta, eccita il relé RL per un tempo che dipende dai valori di R1 e C1. Se C1 è di tipo elettrolitico, il terminale positivo va collegato col piedino 7 dell'integrato. Con i valori citati nell'elenco componenti, la temporizzazione è di 3 secondi circa.

- C1 = 330.000 pF (220 pF ÷ 50 µF)
- R1 = 8,2 megaohm (10.000 ohm ÷ 10 megaohm)
- R2 = 2,2 megaohm
- IC1 = NE555
- D1 = 1N4004
- RL = relé (6 V - 410 ohm)
- S1 = interrutt.



INVERTER PER BATTERIE

12 Vcc - 220 Vca - 50 W



LA SCATOLA
DI MONTAGGIO
COSTA

L. 34.200

Una scorta di energia
utile in casa
necessaria in barca,
in roulotte, in auto,
in tenda.

Trasforma la tensione continua della batteria d'auto in tensione alternata a 220 V. Con esso tutti possono disporre di una scorta di energia elettrica, da utilizzare in caso di interruzioni di corrente nella rete-luce.

La scatola di montaggio dell'INVERTER costa L. 34.200. Per richiederla occorre inviare anticipatamente l'importo a mezzo vaglia postale, assegno bancario o c.c.p. n. 46013207 intestato a: STOCK RADIO - 20124 MILANO - Via P. Castaldi, 20 (Telef. 6891945).

AUTOSCATTO ELETTRONICO

Mi è stato regalato un apparecchio fotografico dotato di comando per autoscatto, ma privo di questo accessorio, che vorrei ora realizzare in veste semplice ed economica. Disponete di uno schema di questo genere?

GALLI GIULIO
Mantova

Il circuito qui riportato controlla la chiusura temporizzata del relé RL, con un ritardo dallo « start » (azione su P1) regolabile fra 0 sec. e 25 sec. Questo tempo potrà aumentare utilizzando per R1 un potenziometro da 2,2 megaohm, oppure un condensatore C1 di maggior capacità, purché di tipo al tantalio.

Condensatori

C1	=	22 μ F (al tantalio)
C2	=	10.000 pF
C3	=	1 μ F - 16 V (elettrolitico)
C4	=	22 μ F - 16 V (elettrolitico)

Resistenze

R1	=	1 megaohm (potenz. a variat. lin.)
R2	=	18.000 ohm
R3	=	18.000 ohm
R4	=	180 ohm
R5	=	330.000 ohm
R6	=	1 megaohm (potenz. a variat. lin.)

Varie

IC1	=	555
IC2	=	555
RL	=	relé (12 V - 330 ohm)
S1	=	interrutt.
P1	=	pulsante
D1	=	1N4004 (diodo al silicio)

SALDATORE ISTANTANEO A PISTOLA

L. 13.500

CARATTERISTICHE:

Tempo di riscaldamento: 3 secondi

Alimentazione: 220 V

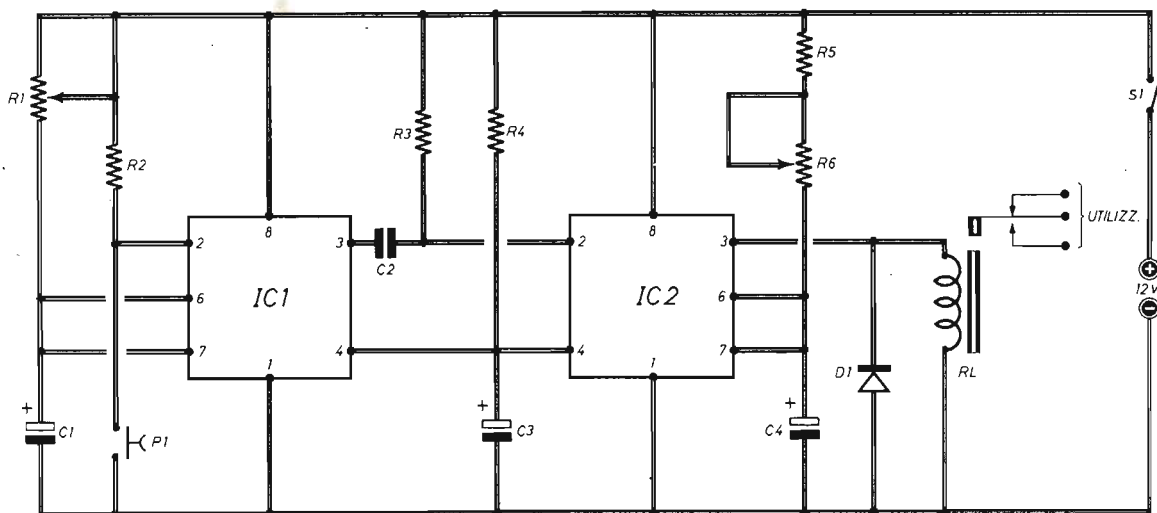
Potenza: 80 W

Illuminazione del punto di saldatura



È dotato di punta di ricambio e di istruzioni per l'uso. Ed è particolarmente adatto per lavori intermittenti professionali e dilettantistici.

Le richieste del SALDATORE ISTANTANEO A PISTOLA debbono essere fatte a: STOCK - RADIO - 20124 MILANO - Via P. CASTALDI 20 (Telef. 6891945), inviando anticipatamente l'importo di L. 13.500 a mezzo vaglia postale, assegno bancario o c.c.p. n. 46013207 (spese di spedizione comprese).



ROUNDING LIGHT

LAMPEGGIATORE SEQUENZIALE

IN SCATOLA DI MONTAGGIO
L. 24.000

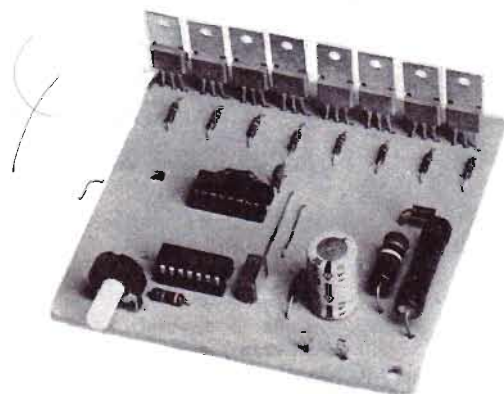
L'uso di luci diversamente colorate ed il loro accorto collegamento, in serie o in parallelo, che consente l'inserimento di alcune centinaia di lampadine-pisello, è determinante per la creazione di un ambiente suggestivo e fantasmagorico.

Caratteristiche:

Potenza elettrica pilotabile su ciascun canale: 200 ÷ 250 W aumentabile fino a 800 W con opportuni radiatori.

La frequenza della successione dei lampeggii è regolabile a piacere.

Su ciascuno degli otto canali si possono collegare otto lampadine, oppure otto gruppi di lampadine in un quantitativo superiore ad alcune centinaia.



- Per l'albero di Natale
- Per insegne pubblicitarie
- Per rallegrare le feste

La scatola di montaggio del Lampeggiatore sequenziale costa L. 24.000 (nel prezzo sono comprese le spese di spedizione). Per richiederla occorre inviare anticipatamente l'importo a mezzo vaglia postale, assegno bancario o c.c.p. N. 46013207 intestato a: STOCK RADIO - 20124 MILANO - Via P. Castaldi, 20 - Telef. 6891945.

Nuova offerta speciale!

IL PACCO DEL PRINCIPIANTE

Una collezione di dodici fascicoli arretrati accuratamente selezionati fra quelli che hanno riscosso il maggior successo nel tempo passato.



L. 9.500

Per agevolare l'opera di chi, per la prima volta, è impegnato nella ricerca degli elementi didattici introduttivi di questa affascinante disciplina che è l'elettronica del tempo libero, abbiamo approntato un insieme di riviste che, acquistate separatamente, verrebbero a costare L. 2.000 ciascuna, ma che in un blocco unico, anziché L. 24.000, si possono avere per sole L. 9.500.

Richiedeteci oggi stesso IL PACCO DEL PRINCIPIANTE inviando anticipatamente l'importo di L. 9.500 a mezzo vaglia, assegno o c.c.p. n. 916205, indirizzando a: Elettronica Pratica - 20125 MILANO - Via Zuretti, 52.

ALIMENTATORE PROFESSIONALE

IN SCATOLA
DI MONTAGGIO
L. 38.400

- STABILIZZAZIONE PERFETTA FRA 5,7 e 14,5 Vcc ● CORRENTE DI LAVORO: 2,2 A



Di facilissima costruzione e di grande utilità nel laboratorio dilettaistico, l'alimentatore stabilizzato è dotato di una moderna protezione elettronica, che permette di tollerare ogni eventuale errore d'impiego del dispositivo, perché la massima corrente d'uscita viene limitata automaticamente in modo da proteggere l'alimentatore da eventuali cortocircuiti.

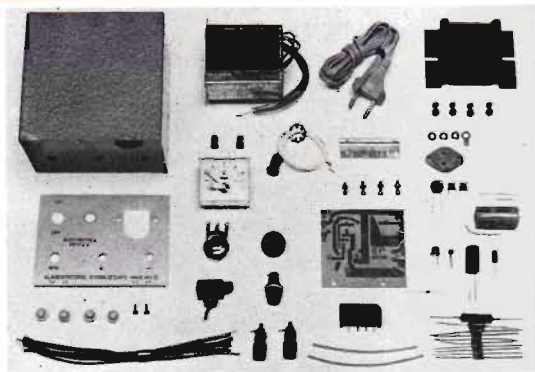
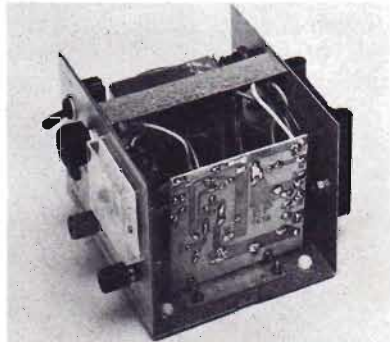
CARATTERISTICHE

- Tensione d'entrata: 220 Vca
- Tensione d'uscita (a vuoto): regolabile fra 5,8 e 14,6 Vcc
- Tensione d'uscita (con carico 2 A): regolabile fra 5,7 e 14,5 Vcc
- Stabilizzazione: — 100 mV
- Corrente di picco: 3 A
- Corrente con tensione perfettamente stabilizzata: 2,2 A (entro — 100 mV)
- Corrente di cortocircuito: 150 mA

il kit dell'alimentatore professionale

contiene:

- n. 10 Resistenze + n. 2 presaldate sul voltmetro
- n. 3 Condensatori elettrolitici
- n. 3 Condensatori normali
- n. 3 Transistor
- n. 1 Diodo zener
- n. 1 Raddrizzatore
- n. 1 Dissipatore termico (con 4 viti, 4 dadi, 3 rondelle e 1 paglietta)
- n. 1 Circuito stampato
- n. 1 Bustina grasso di silicone
- n. 1 Squadretta metallica (4 viti e 4 dadi)
- n. 1 Voltmetro (con due resistenze presaldate)



- n. 1 Cordone di alimentazione (gommino-passante)
- n. 2 Boccole (rossa-nera)
- n. 1 Lampada-spia (graffetta fissaggio)
- n. 1 Porta-fusibile completo
- n. 1 Interruttore di rete
- n. 1 Manopola per potenziometro
- n. 1 Potenziometro (rondella e dado)
- n. 1 Trasformatore di alimentazione (2 viti, 2 dadi, 2 rondelle)
- n. 1 Contenitore in ferro verniciato a fuoco (2 viti autolettanti)
- n. 1 Pannello frontale serigrafato
- n. 7 Spezzoni di filo (colori diversi)
- n. 2 Spezzoni tubetto sterling

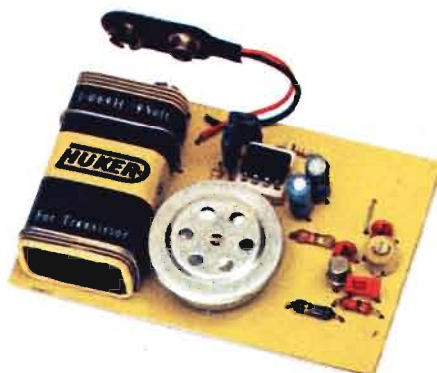
La scatola di montaggio dell'ALIMENTATORE PROFESSIONALE costa L. 38.400. Per richiederla occorre inviare anticipatamente l'importo a mezzo vaglia postale, assegno bancario o c.c.p. numero 46013207, citando chiaramente l'indicazione « Kit dell'Alimentatore Professionale » ed intestando a « STOCK RADIO - 20124 MILANO - Via P. Castaldi, 20 (Tel. 6891945). Nel prezzo sono comprese le spese di spedizione.

MICROTRASMETTITORE

FM CON CIRCUITO INTEGRATO

CARATTERISTICHE

Tipo di emissione : in modulazione di frequenza
Gamma di lavoro : 88 ÷ 108 MHz
Potenza d'uscita : 10 ÷ 40 mW
Alimentazione : con pila a 9 V
Assorbimento : 2,5 ÷ 5 mA
Dimensioni : 5,5 x 5,3 cm (escl. pila)



Funzionamento garantito anche per i principianti - Assoluta semplicità di montaggio - Portata superiore al migliaio di metri con uso di antenna.

in scatola di montaggio

L. 9.700



Gli elementi fondamentali, che caratterizzano il progetto del microtrasmettitore tascabile, sono: la massima semplicità di montaggio del circuito e l'immediato e sicuro funzionamento. Due elementi, questi, che sicuramente invoglieranno tutti i principianti, anche quelli che sono privi di nozioni tecniche, a costruirlo ed usarlo nelle occasioni più propizie, per motivi professionali o sociali, per scopi protettivi e preventivi, per divertimento.

La scatola di montaggio del microtrasmettitore, nella quale sono contenuti tutti gli elementi riprodotti qui sopra, costa L. 9.700. Per richiederla occorre inviare anticipatamente l'importo a mezzo vaglia postale, assegno bancario o c.c.p. 46013207 intestato a: STOCK RADIO 20124 MILANO - Via P. Castaldi, 20 (Telef. n. 6891945).